



# Каталог-рекомендации Энергосберегающие отопительные конвекторы с автоматическими терморегуляторами Danfoss

до 20%

экономии тепловой энергии



# **Энергосберегающие отопительные конвекторы с автоматическими терморегуляторами Danfoss**

Каталог-рекомендации

Москва  
ООО «Данфосс»  
2013

Настоящий каталог-рекомендации «Энергосберегающие отопительные конвекторы с автоматическими терморегуляторами Danfoss» RB.00.C2.50 разработан на основе технической информации заводов-изготовителей отопительного оборудования, материалов компании «Данфосс», а также в соответствии с требованиями российских нормативных документов в области капитального строительства.

В работе приведены стандартизированные характеристики стальных отопительных конвекторов с кожухом, оснащенных автоматическими терморегуляторами, рекомендации по их применению в системах водяного отопления жилых и общественных зданий, указания по монтажу и эксплуатации, а также различные вспомогательные материалы.

Каталог-рекомендации предназначен для работников проектных, монтажных и эксплуатирующих организаций, а также может быть полезен для студентов и преподавателей вузов и техникумов.

Составлен инженером ООО «Данфосс» В.В. Невским при участии В.Л. Грановского, И.В. Молодцова и Г.Б. Хамаевой.

Замечания и предложения будут приняты с благодарностью, просим направлять их по факсу: (495) 792-5759, или по электронной почте: [VVN@danfoss.ru](mailto:VVN@danfoss.ru), [Molodcov@danfoss.com](mailto:Molodcov@danfoss.com), [Hamajeva@danfoss.ru](mailto:Hamajeva@danfoss.ru).

**Перепечатывание и размножение без разрешения компании «Данфосс»,  
а также использование приведенной информации без ссылок  
ЗАПРЕЩЕНЫ!**

# Содержание

Введение.....	6
Общее описание, область применения и устройство .....	6
Номенклатура и технические характеристики .....	10
Оборудование для индивидуального учета тепловой энергии в системах отопления с энергосберегающим конвектором .....	14
Обозначение при заказе .....	16
Особенности проектирования систем отопления с энергосберегающими конвекторами.....	17
Комплектация и поставка .....	19
Монтаж, испытание, наладка и эксплуатация систем отопления с энергосберегающими конвекторами .....	19
1. Монтаж .....	19
2. Испытание, пуск и наладка .....	19
3. Эксплуатация .....	20
Приложения .....	22
Приложение 1. Чертежи энергосберегающих отопительных конвекторов .....	22
Приложение 2. Рекомендуемые сочетания энергосберегающих конвекторов в конвекторном блоке .....	26
Приложение 3. Таблица зависимостей $K_v$ , $\Delta P$ , $G$ .....	27
Приложение 4. Таблица перевода единиц давления (перепада давлений) .....	27
Перечень заводов-изготовителей энергосберегающих отопительных конвекторов .....	28
Список используемой литературы .....	29

## Введение

Энергосбережение — одно из приоритетных направлений развития экономики страны. Недаром этой задаче посвящен специальный закон РФ от 23 ноября 2009 года № 261-ФЗ «Об энергосбережении и о повышении энергетической эффективности и о внесении изменений в отдельные законодательные акты Российской Федерации» [1].

Значительную долю в общем энергопотреблении составляет тепловая энергия, в условиях сурового климата России расходуемая на теплоснабжение зданий.

Главными потребителями тепловой энергии в зданиях жилого и общественного назначения являются системы отопления, среди которых основное место занимают системы водяного отопления с местными отопительными приборами (до 100% в жилых зданиях, 80–85% в общественных зданиях).

С каждым годом требования к системам отопления по обеспечению комфортных температурных параметров в помещениях и энергосбережению повышаются. Их реализация на современном уровне возможна только за счет широкого внедрения в системах отопления средств автоматического регулирования. В этой связи многими федеральными [8] и региональными [9, 10] нормативными документами в области капитального строительства и теплоснабжения предписывается у отопительных приборов в жилых и общественных зданиях устанавливать автоматические терморегуляторы, которые позволяют:

- поддерживать комфортные температуры в отапливаемых помещениях на уровне, задаваемом самим потребителем;

- экономить до 20% тепловой энергии и средств на ее оплату путем использования для отопления «бесплатных» теплопритоков в помещения (от солнечной радиации, людей, электробытовых приборов и пр.) и задания потребителем оптимальных температур воздуха в помещениях в течение суток;

- улучшить экологическое состояние воздушного бассейна в населенных пунктах за счет снижения выбросов в атмосферу продуктов сгорания топлива, используемого для выработки теплоты.

Для стимулирования энергосбережения в соответствии с положениями закона «Об энергосбережении ...» все вновь строящиеся и реконструируемые жилые здания с 2012 года должны быть оборудованы индивидуальными приборами учета теплотребления.

Для обязательного выполнения требований по внедрению энергосберегающих технологий, а также для повышения индустриализации монтажно-заготовительных работ и их качества, ряд российских заводов отопительного оборудования совместно с компанией «Данфосс» разработали и наладили массовое производство энергосберегающих стальных отопительных конвекторов с кожухом, в которые в заводских условиях встраивается автоматический терморегулятор, а также средства креплений для последующей установки счетчиков-распределителей системы индивидуального учета тепловой энергии.

## Общее описание, область применения и устройство

Энергосберегающие конвекторы (рис. 1) — местные отопительные приборы для применения в двух- и однотрубных (вертикальных) системах водяного отопления жилых и общественных зданий, где качество теплоносителя отвечает требованиям Правил технической эксплуатации электрических

станций и тепловых сетей Российской Федерации [6]. Высокие эстетические и эргономические свойства конвекторов позволяют применять их в современных зданиях с повышенными требованиями к интерьерам помещений.

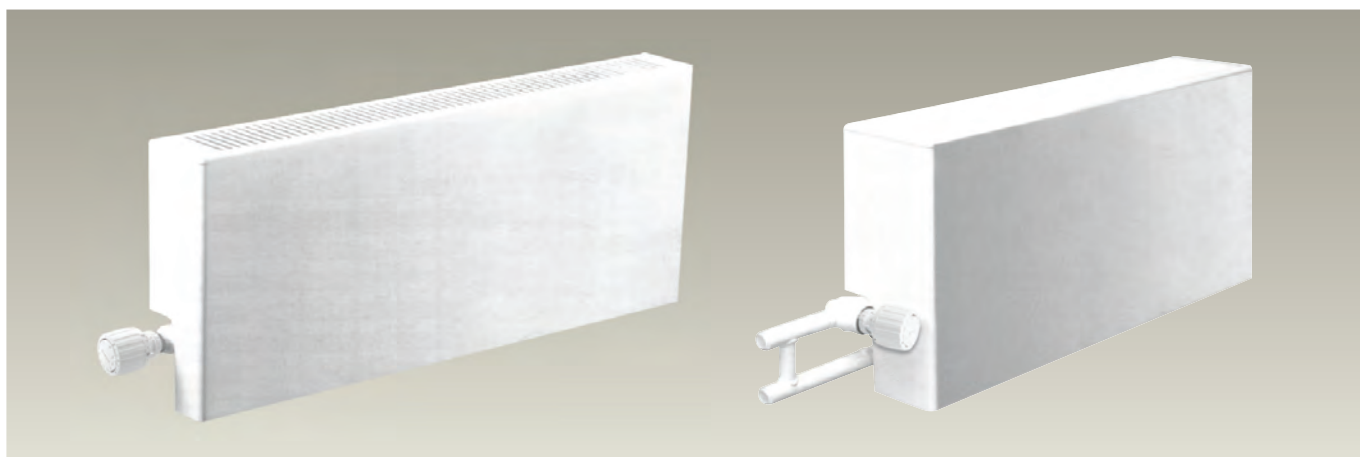


Рис. 1. Энергосберегающие конвекторы (общий вид).

#### Основные технические данные:

- предельное рабочее давление:  $P_p = 16$  бар;
- максимальная температура теплоносителя:  $T_{\text{макс.}} = 120$  °С;
- номинальный тепловой поток:  $Q_{\text{ном.}} = 0,400 - 2,941$  кВт;
- модели: малой и средней глубины;
- модификации: для двух- и однотрубной системы отопления;
- исполнение: концевой и проходной, правый и левый, для верхней и нижней подачи теплоносителя;
- присоединительные патрубки  $D_y = 20$  мм: с трубной резьбой или гладкие «под приварку»;
- корпуса клапанов терморегуляторов: стальные;
- шток клапана защищен от гидроударов и замораживания;
- термостатические элементы: газонаполненные;
- соответствуют ГОСТ 31311-2005 «Приборы отопительные» [2] и ГОСТ 30815-2002 «Терморегуляторы автоматические отопительных приборов систем водяного отопления зданий» [4].

Энергосберегающие конвекторы созданы на базе стандартного стального настенного конвектора типа «Универсал», сохранив у большинства производителей свое прежнее название. Эти отопительные приборы, как и их предшественник, состоят из стандартного трубчато-пластинчатого нагревательного элемента, коробчатого травмобезопасного кожуха и кронштейнов для навешивания конвектора на стену.

Конвекторы подразделяются на приборы малой (94 мм) и средней глубины (156 мм).

Нагревательный элемент конвектора выполнен из двух (у конвектора малой глубины) или четырех (у конвектора средней глубины) стальных электросварных труб  $D_y=20$  мм с нанизанными на них прямоугольными пластинами из тонколистовой стали. Плотный контакт пластин с трубой достигается за счет дорнования (некоторого увеличения диаметра трубы с помощью вводимого в трубу дорна).

Кожух имеет обтекаемую форму без острых углов, изготавливается из стального листа, окрашен полимерной эмалью. В верхней его части находится просечная воздуховыпускная решетка, дизайн которой у разных производителей может отличаться.

Конвекторы, как малой, так и средней глубины, выпускаются в двух исполнениях: концевом и проходном. У концевого конвектора присоединительные патрубки располагаются с одной стороны, и теплоноситель проходит последовательно через все трубы нагревательного элемента, соединенные друг с другом калачами. Проходной конвектор имеет прямые трубы нагревательного элемента и присоединительные патрубки на них с обеих сторон. В проходном конвекторе средней глубины четыре трубы нагревательного элемента объединены попарно с помощью соединительных коробок.

Патрубки нагревательного элемента энергосберегающего конвектора выполняются, как правило, «гладкими» (под сварку) или по требованию заказчика с трубной резьбой  $G \frac{3}{4}$  (у концевого конвектора резьба короткая, а у проходного — с одной стороны короткая, а с другой — длинная).

В зависимости от расположения присоединительных патрубков конвекторы могут быть правыми (патрубки с правой стороны) или левыми (патрубки с левой стороны), а также предназначены для подачи теплоносителя через верхний или нижний присоединительный патрубок.

В отличие от своего прототипа энергосберегающие конвекторы не имеют в своей конструкции ручной «воздушной» заслонки для регулирования теплоотдачи конвектора путем

изменения потока проходящего через него воздуха. В них функцию регулирования выполняет встроенный в конвектор автоматический терморегулятор Danfoss типа RA, который воздействует на расход теплоносителя через нагревательный элемент отопительного прибора.

Автоматический терморегулятор типа RA (рис. 2) — устройство, принципиально состоящее из двух частей: регулирующего клапана RA-N или RA-G, который размещается на трубе нагревательного элемента конвектора, и установленного на клапане термостатического элемента серии RA 2000 или RAW (жидкостный термоэлемент RAW в настоящем каталоге не рассматривается, так как является более инерционным и менее энергоэффективным).

Термоэлемент — главная составляющая автоматического терморегулятора. Он одновременно выполняет функции температурного датчика, управляющего прибора и привода регулирующего клапана.

Внутри термостатического элемента серии RA 2000 находится гофрированная емкость (сильфон) 1, заполненная особым рабочим веществом. При изменении температуры воздуха в отапливаемом помещении меняется агрегатное состояние вещества (оно конденсируется или испаряется), сильфон сжимается или растягивается, передавая через шток 2 движение золотнику регулирующего клапана 3, который в свою очередь уменьшает или увеличивает расход теплоносителя через нагревательный элемент и, соответственно, теплоотдачу конвектора. Таким образом, терморегулятор автоматически без постороннего вмешательства поддерживает требуемую температуру воздуха.

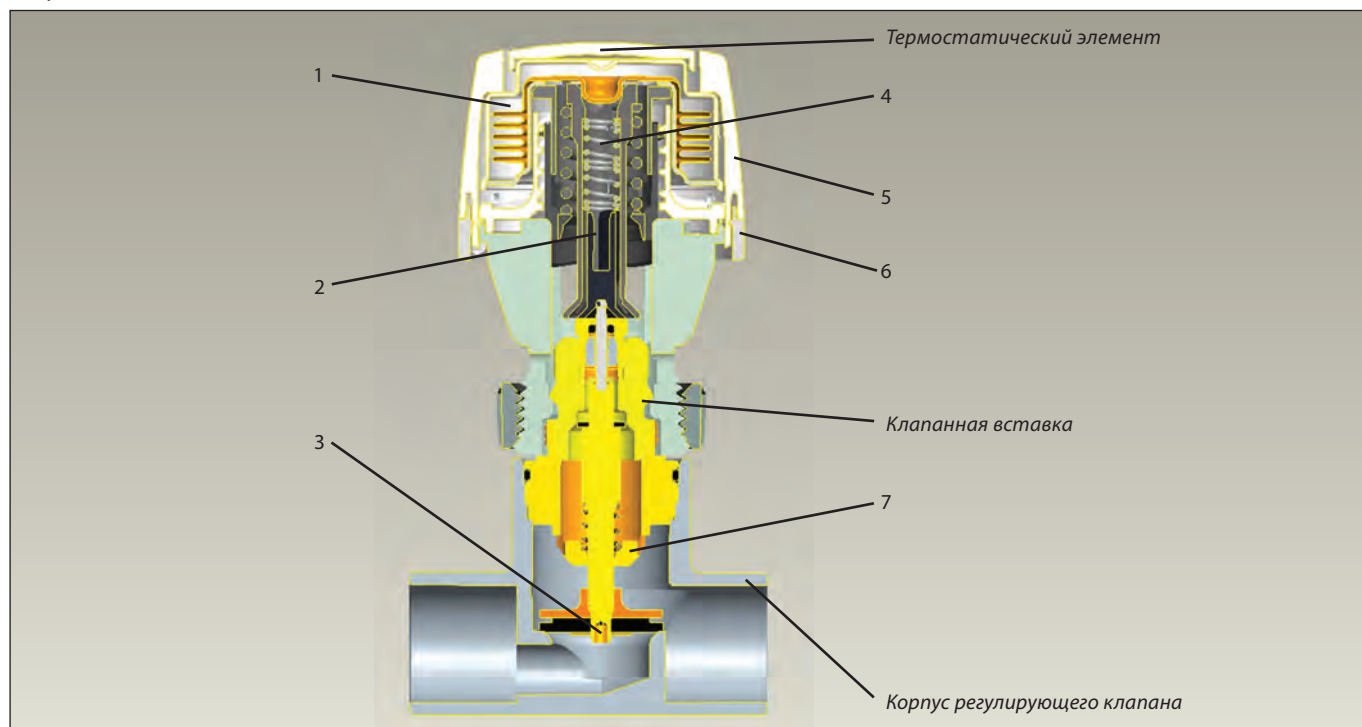
Значение регулируемой температуры можно произвольно задавать, изменяя силу сжатия пружины 4 вращением настроечной рукоятки термоэлемента 5 относительно шкалы настройки 6.

Регулирующий клапан бывает двух типов: RA-G — для однотрубной и RA-N — для двухтрубной системы отопления.

Клапан RA-N обладает повышенным гидравлическим сопротивлением и имеет в своей конструкции специальное устройство (дросселирующий цилиндр 7) для ограничения его пропускной способности на уровне расчетного значения, чем достигается гидравлическая балансировка (увязка) отдельных циркуляционных колец системы отопления. Настройка клапана на определенную проектом пропускную способность выполняется в процессе монтажно-наладочных работ.

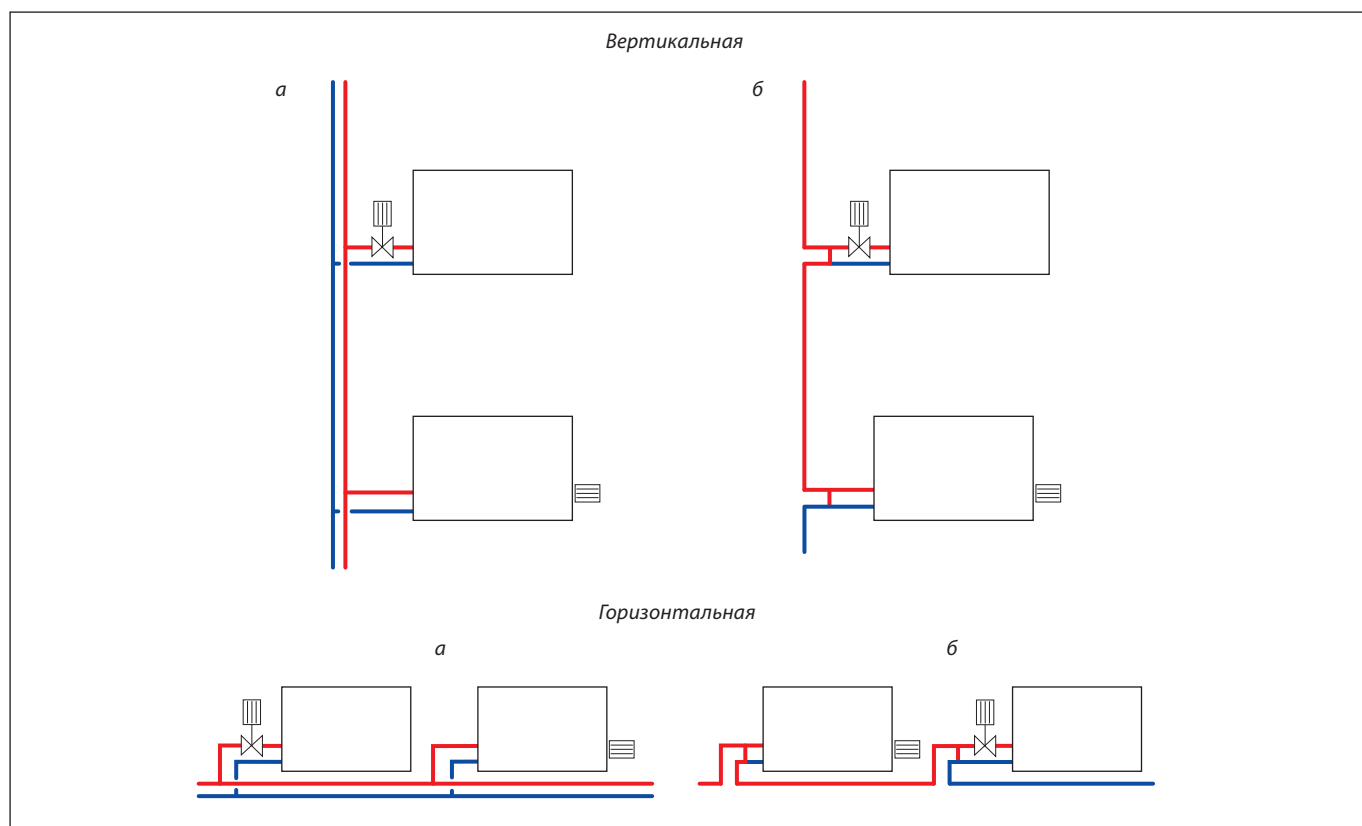
В клапане RA-G такое устройство отсутствует (однотрубные системы отопления не требуют ограничения расхода через отопительные приборы), и он является клапаном повышенной пропускной способности (малого гидравлического сопротивления).

Конструкция штока клапана позволяет предотвратить его выбивание из клапана при гидроударе или выдавливании при замораживании теплоносителя в процессе пусконаладочных и аварийных работ или при нештатной эксплуатации системы отопления.



**Рис. 2.** Автоматический радиаторный терморегулятор (для двухтрубной системы отопления). 1 — сифон; 2 — шток; 3 — золотник; 4 — рабочая пружина; 5 — настроечная рукоятка; 6 — шкала настройки; 7 — дросселирующий цилиндр.

В зависимости от предназначения энергосберегающие конвекторы выпускаются двух типов: для двух- и однотрубной систем отопления (рис. 3).

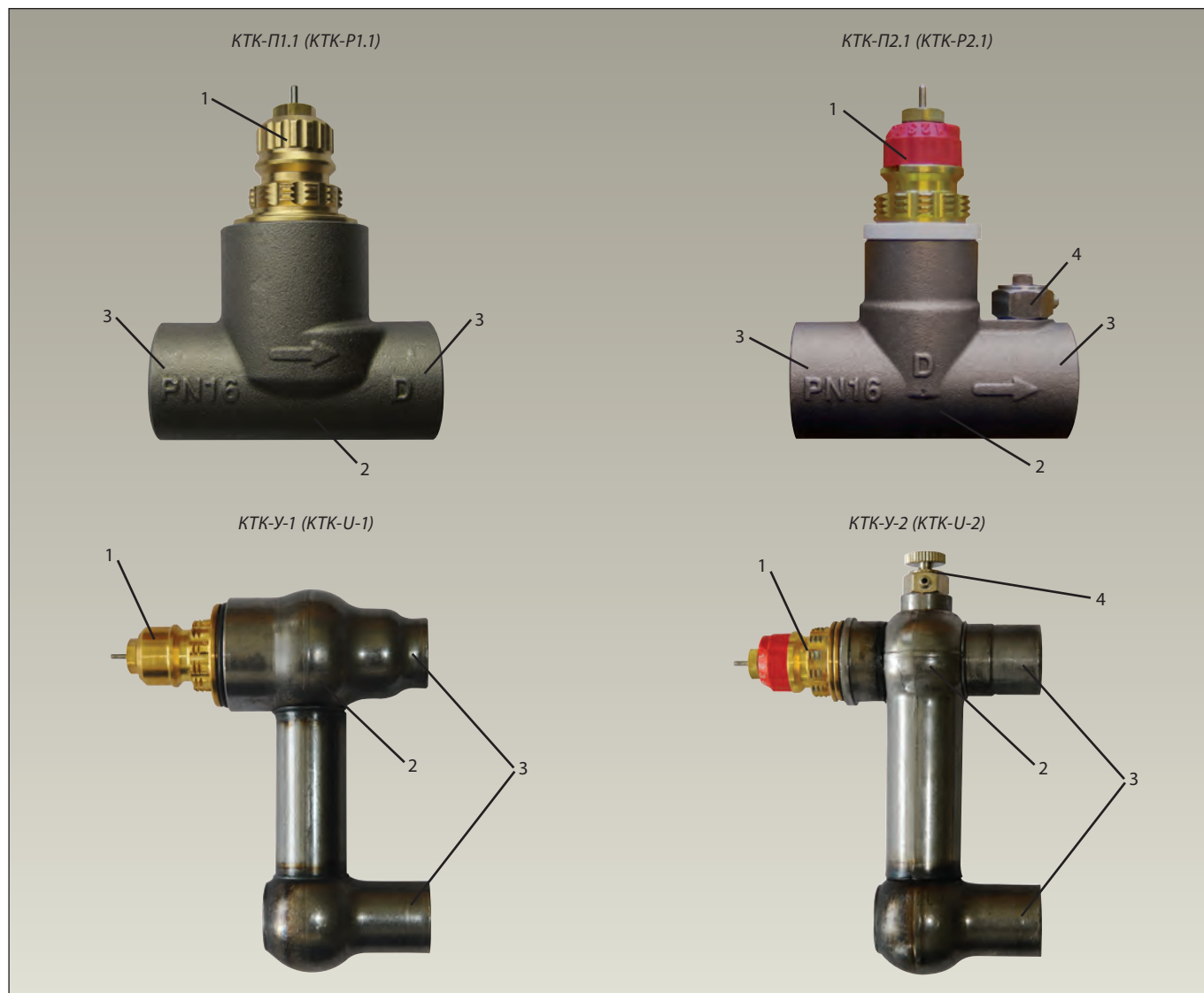


**Рис. 3.** Виды систем отопления с энергосберегающими конвекторами. а — двухтрубная, б — однотрубная.

В конвектор каждого типа устанавливается предназначенный только для него регулирующий клапан терморегулятора, который становится неотъемлемой частью отопительного прибора. Специально для энергосберегающих конвекторов разработаны особые модификации клапанов автоматических терморегуляторов со стальным корпусом (рис. 4):

- для однотрубной системы — КТК-П1.1 (КТК-Р1.1) и КТК-У-1 (КТК-У-1);
- для двухтрубной системы — КТК-П2.1 (КТК-Р2.1) и КТК-У-2 (КТК-У-2).

*Примечание.* Без скобок указана русская аббревиатура клапана, в скобках – латинская. Далее в каталоге приведен только русский вариант написания.



**Рис. 4.** Общий вид клапанов терморегулятора для энергосберегающих конвекторов. 1 — клапанная вставка; 2 — корпус клапана; 3 — штуцеры клапана; 4 — воздуховыпускной клапан.

Клапаны КТК-П1.1 и КТК-П2.1 представляют собой прямой корпус с клапанными вставками — соответственно, RA-G и RA-N. Этот вид клапанов приваривается к трубе нагревательного элемента конвектора в его начале (перед пластинами оребрения) снаружи кожуха (рис. 5, б). При этом ось их штока располагается в горизонтальной плоскости.

Клапаны КТК-У-1 и КТК-У-2 состоят из углового корпуса с прямым входным и Г-образным выходным патрубками, который приваривается к трубам нагревательного элемента конвектора вместо калача (рис. 5, а). В корпус КТК-У-1 устанавливается клапанная вставка Danfoss типа RA-G, а в корпус КТК-У-2 — вставка RA-N.

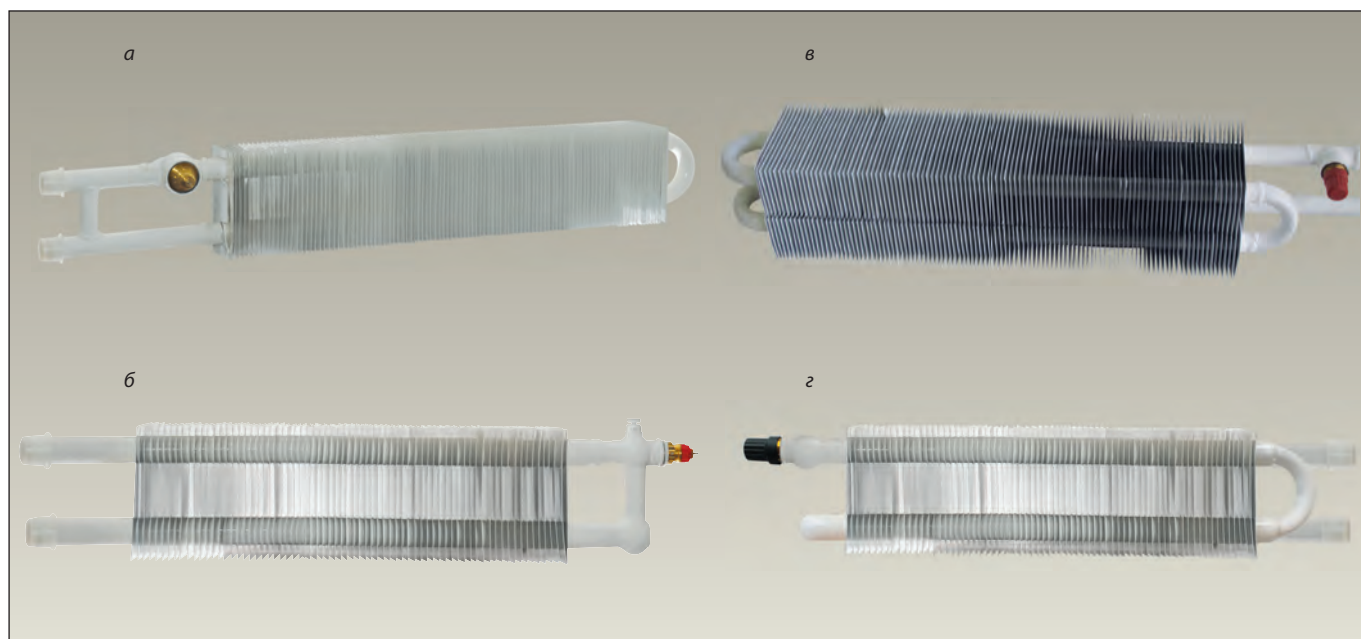
В конвекторе для двухтрубной, а также для однотрубной системы отопления при движении теплоносителя через при-

бор сверху вниз клапан терморегулятора всегда устанавливается на верхней трубе нагревательного элемента. В конвекторе для однотрубной системы при движении теплоносителя снизу вверх клапан терморегулятора размещается на нижней трубе.

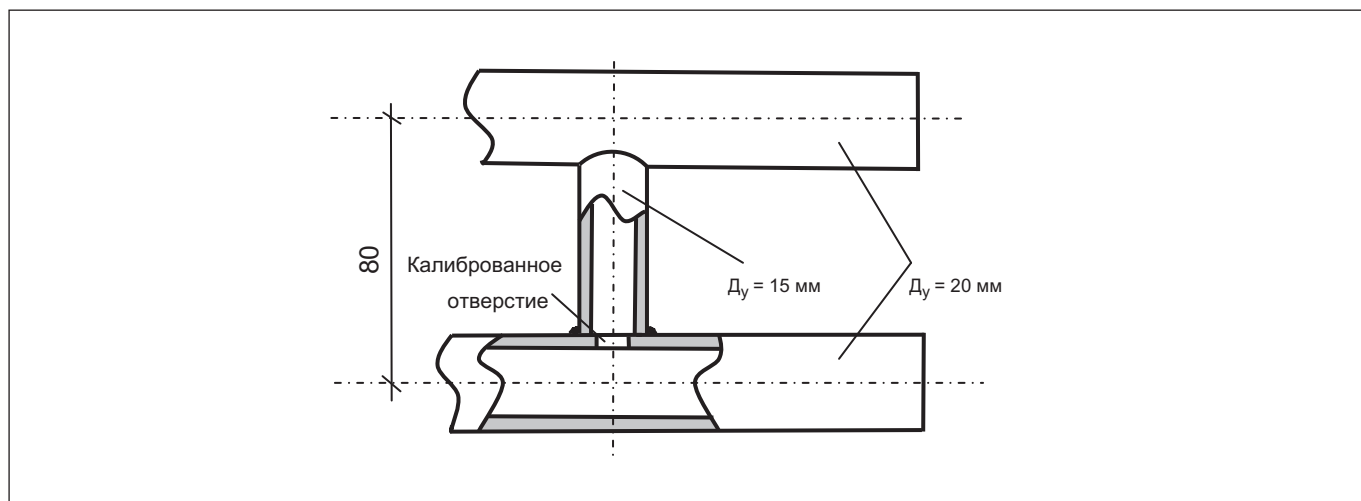
В корпус клапанов терморегуляторов, предназначенных для двухтрубных систем отопления, встроен миниатюрный игольчатый воздуховыпускной клапан.

В энергосберегающих конвекторах с терморегулятором для однотрубной системы отопления, как правило, между присоединительными патрубками нагревательного элемента приваривается замыкающий участок (байпас) из трубы  $D_y=15$  мм (рис. 6), по которому теплоноситель проходит через стояк системы при закрытом клапане.





**Рис. 5.** Нагревательный элемент конвектора. а — малой глубины с клапаном типа КТК-П; б — малой глубины с клапаном типа КТК-У; в — средней глубины с клапаном типа КТК-П; г — средней глубины с клапаном типа КТК-У.



**Рис. 6.** Байпас на энергосберегающем конвекторе для однотрубной системы отопления.

Патрубки конвектора в месте установки байпаса имеют калиброванные отверстия различной конфигурации с эквивалентным диаметром  $d_{\text{экв.}} = 13,5$  мм, которые обеспечивают указанные в табл. 4 коэффициенты затекания. Для достижения заданной точности гидравлических характеристик байпасного

узла отверстия выполняются методом сверления или пробивки, а отрезок трубы байпаса приваривается к подводкам на автоматизированной установке или вручную с использованием кондуктора.

## Номенклатура и технические характеристики

В таблице 1 представлена номенклатурная карта энергосберегающих конвекторов различных модификаций и исполнений, а также конвекторных блоков.

Типоразмерный ряд энергосберегающих конвекторов и их технические характеристики для всех модификаций и исполнений приведены в табл. 2 и Приложении 1.

Гидравлические параметры конвекторов содержатся в табл. 3 и 4.

Энергосберегающие конвекторы обычно применяются в виде одиночной установки, но при необходимости могут собираться в блоки из двух приборов. Рекомендуемое сочетание отдельных приборов в конвекторном блоке отражены в Приложении 2.

Таблица 1. Номенклатурная карта энергосберегающих конвекторов типа «Универсал»<sup>1)</sup> различных модификаций и исполнений

Модификация конвектора		Тип клапана терморегулятора и схема одиночного конвектора или конвекторного блока <sup>2)</sup>				
Предназначение конвектора (схема системы отопления)	Направление движения теплоносителя через конвектор	Исполнение конвектора	КТК-П2.1	КТК-У-2	КТК-П1.1	КТК-У-1
Малой глубины	Сверху-вниз	Правое		—		
		Левое				
	Правое					
	Левое					
Средней глубины	Сверху-вниз	Правое		—		
		Левое				
	Правое					
	Левое					

<sup>1)</sup> Заводские наименования энергосберегающих конвекторов приведены в разделе «Перечень заводов-изготовителей энергосберегающих отопительных конвекторов». Терморегуляторы могут также встраиваться в специальные типы конвекторов, например, «Пилот», «Сантехпром-Мини» и др., которые в настоящем каталоге не представлены (за информацией следует обращаться на заводы-изготовители отопительных приборов).

Таблица 2. Типоразмерный ряд и основные технические характеристики энергоберегающих конвекторов типа «Универсал»

Маркировка типоразмера конвектора		Номинальный тепловой поток $Q_{\text{нп}}$ , кВт	Размеры (справочные) <sup>2)</sup> , мм				Размеры (справочные) <sup>2)</sup> , мм				Масса (справочная) <sup>3)</sup> , кг	
концевого	проходного		$L_1$ <sup>3)</sup>	$L_2$	$L_3$	$L_4$	$L_1$ <sup>3)</sup>	$L_2$	$L_3$	$L_4$	концевого	проходного
<b>Конвекторы малой глубины</b>												
КСК20-0,400К	КСК20-0,400П	0,400	836 (763)	646	432		886 (813)	646	432		8,6	7,7
КСК20-0,479К	КСК20-0,479П	0,479	932 (859)	742	528		982 (909)	742	528		9,6	8,7
КСК20-0,655К	КСК20-0,655П	0,655	836 (763)	646	432		886 (813)	646	432		10,9	10,0
КСК20-0,787К	КСК20-0,787П	0,787	932 (859)	742	528		982 (909)	742	528		12,2	11,3
КСК20-0,918К	КСК20-0,918П	0,918	1028 (955)	838	624		1078 (1005)	838	624		13,7	12,6
КСК20-1,049К	КСК20-1,049П	1,049	1124 (1051)	934	720		1174 (1101)	934	720	107	15,0	14,1
КСК20-1,180К	КСК20-1,180П	1,180	1220 (1147)	1030	816	101	1270 (1197)	1030	816		16,3	15,4
КСК20-1,311К	КСК20-1,311П	1,311	1316 (1243)	1126	912		1366 (1293)	1126	912		17,6	16,7
КСК20-1,442К	КСК20-1,442П	1,442	1412 (1339)	1222	1008		1462 (1389)	1222	1008		18,9	18,0
КСК20-1,573К	КСК20-1,573П	1,573	1508 (1435)	1318	1104		1558 (1485)	1318	1104		20,3	19,4
КСК20-1,704К	КСК20-1,704П	1,704	1604 (1531)	1414	1200		1654 (1581)	1414	1200		21,6	20,7
КСК20-1,835К	КСК20-1,835П	1,835	1700 (1627)	1510	1296		1750 (1677)	1510	1296		22,9	22,0
КСК20-1,966К	КСК20-1,966П	1,966	1796 (1723)	1606	1392		1846 (1773)	1606	1392		24,3	23,4
<b>Конвекторы средней глубины</b>												
КСК20-0,700К	КСК20-0,700П	0,700	798 (718)	601	324		848 (768)	601	324		12,2	13,7
КСК20-0,850К	КСК20-0,850П	0,850	894 (814)	697	420		944 (864)	697	420		13,9	15,4
КСК20-1,000К	КСК20-1,000П	1,000	990 (910)	793	516		1040 (960)	793	516		15,6	17,1
КСК20-1,226К	КСК20-1,226П	1,226	990 (910)	793	516		1040 (912)	745	516		19,8	20,8
КСК20-1,348К	КСК20-1,348П	1,348	1038 (958)	841	564		1088 (960)	793	564		21,0	22,0
КСК20-1,471К	КСК20-1,471П	1,471	1086 (1006)	889	612		1136 (1008)	841	612		22,2	23,2
КСК20-1,593К	КСК20-1,593П	1,593	1134 (1054)	937	660		1184 (1056)	889	660		23,4	24,4
КСК20-1,716К	КСК20-1,716П	1,716	1182 (1102)	985	708		1232 (1104)	937	708		24,6	25,6
КСК20-1,838К	КСК20-1,838П	1,838	1230 (1150)	1033	756		1280 (1152)	985	756	139	25,8	26,8
КСК20-1,961К	КСК20-1,961П	1,961	1278 (1198)	1081	804	139	1328 (1200)	1033	804		27,0	28,0
КСК20-2,083К	КСК20-2,083П	2,083	1326 (1246)	1129	852		1376 (1248)	1081	852		28,2	29,2
КСК20-2,206К	КСК20-2,206П	2,206	1374 (1294)	1177	900		1424 (1296)	1129	900		29,4	30,4
КСК20-2,328К	КСК20-2,328П	2,328	1422 (1342)	1225	948		1472 (1344)	1177	948		30,6	31,6
КСК20-2,451К	КСК20-2,451П	2,451	1470 (1390)	1273	996		1520 (1392)	1225	996		31,8	32,8
КСК20-2,574К	КСК20-2,574П	2,574	1518 (1438)	1321	1044		1568 (1440)	1273	1044		33,0	34,0
КСК20-2,696К	КСК20-2,696П	2,696	1566 (1486)	1369	1092		1616 (1488)	1321	1092		34,2	35,2
КСК20-2,819К	КСК20-2,819П	2,819	1614 (1534)	1417	1140		1664 (1536)	1369	1140		35,4	36,4
КСК20-2,941К	КСК20-2,941П	2,941	1662 (1582)	1465	1188		1712 (1584)	1417	1188		36,6	37,6

<sup>1)</sup> Значения  $Q_{\text{нп}}$  определены при стендовых испытаниях конвекторов при нормативных условиях (см. Методику определения номинального теплового потока отопительных приборов при теплоносителе воде [1]);

•  $t_{\text{вк}} + t_{\text{обк}} - t_{\text{в}} = 70 \text{ } ^\circ\text{C}$ ;

• расход теплоносителя через одну трубу нагревательного элемента конвектора  $G = 360 \text{ кг/ч}$ ;

• направление движения теплоносителя через нагревательный элемент конвектора по схеме «сверху-вниз»;

• барометрическое давление  $P = 760 \text{ мм рт. ст. (1013,3 гПа)}$ .

<sup>2)</sup> При иных параметрах тепловой поток от конвектора пересчитывается в соответствии с указаниями раздела 5.

<sup>3)</sup> В таблице приведены справочные размеры и масса (без учета термостатического элемента и байпаса) конвекторов (эскизы конвекторов см. Приложение 1), которые могут отличаться от указанных в таблице и должны уточняться по заводским паспортам [14].

<sup>3)</sup> Без скобок даны размеры конвекторов с клапанами терморегуляторов типа КТК-П, а в скобках — для конвекторов с клапанами типа КТК-У.

**Таблица 3.** Пропускная способность энергосберегающих конвекторов и конвекторных блоков из них для двухтрубной системы отопления.

Тип клапана терморегулятора	Пропускная способность конвектора $K_v$ , ( $\text{м}^3/\text{ч}$ )/бар <sup>0,5</sup> , при различных индексах настройки <sup>1)</sup> клапана терморегулятора							
	1	2	3	4	5	6	7	N
КТК-П-2.1, КТК-У-2	0,1	0,17	0,21	0,25	0,37	0,5	0,64	0,8

<sup>1)</sup> Индексы настроек терморегулирующих клапанов должны определяться в ходе гидравлического расчета системы отопления и отражаться в проектной документации.

**Таблица 4.** Гидравлические параметры энергосберегающих конвекторов и конвекторных блоков для однотрубной системы отопления

Тип клапана терморегулятора	Пропускная способность $K_v$ , ( $\text{м}^3/\text{ч}$ )/бар <sup>0,5</sup> , и коэффициент затекания $\alpha$ для конвекторов малой и средней глубины	
	$K_v$	$\alpha$
КТК-П1.1, КТК-У-1	6,53	0,25

**Примечания:** 1. В таблицах 3, 4 значения пропускной способности приведены для конвекторов с установленными термостатическими элементами на клапанах терморегуляторов при их зоне пропорциональности  $X_p = 2$  °С.  
2. Гидравлические характеристики, указанные в таблицах 3, 4, получены в результате испытаний на гидравлическом стенде Danfoss и согласуются с данными компании «Витатерм». Они с точностью, допустимой при расчетах систем отопления (до 5%), справедливы для одиночных конвекторов и блоков из двух приборов любой длины в пределах номенклатурного ряда.



**Рис. 7.** Специальный термостатический элемент серии RA 2974 для стандартной комплектации энергосберегающих конвекторов.

Для работы в автоматическом режиме энергосберегающие конвекторы в обязательном порядке должны оснащаться термостатическими элементами.

Заводами-изготовителями энергосберегающие конвекторы комплектуются, как правило, специальными термостатическими элементами серии RA 2000 (рис. 7, табл. 5) с нижним пределом настройки на уровне 15 °С (в соответствии с требованиями п. 5.1 СНиП 41-01-2003 [8]).

В иных случаях по требованию заказчика возможна комплектация энергосберегающих конвекторов стандартными термостатическими элементами серии RA 2000, а также термоэлектрическими приводами (при электрической системе управления температурными режимами в отапливаемых помещениях). Подробная техническая информация по термостатическим элементам и приводам приведена в каталоге «Радиаторные терморегуляторы и трубопроводная арматура для систем водяного отопления» [15].

**Таблица 5.** Характеристики специальных термостатических элементов серии RA 2000 для стандартной комплектации энергосберегающих конвекторов.

Тип	Описание	Диапазон настройки термоэлемента на среднюю температуру воздуха в помещении, °С	Кодовый номер
RA 2973	Газонаполненный, со встроенным температурным датчиком и защитой системы отопления от замерзания и ограниченным диапазоном температурной настройки.	15–21	<b>013G2973</b>
RA 2974	Газонаполненный, со встроенным температурным датчиком и защитой системы отопления от замерзания и ограниченным диапазоном температурной настройки.	15–24	<b>013G2974</b>

## Оборудование для индивидуального учета тепловой энергии в системах отопления с энергосберегающим конвектором



Рис. 8. Счетчики-распределители INDIV-5 и INDIV-5R.

Для поквартирного учета тепловой энергии, преимущественно в вертикальных системах отопления, энергосберегающие конвекторы должны быть оборудованы счетчиками-распределителями INDIV-5 или INDIV-5R (рис. 8).

INDIV-5 — устройство с визуальным считыванием информации о теплотреблении, INDIV-5R — с возможностью дистанционного сбора и передачи данных о теплотреблении по радиоканалу.

Принцип действия счетчика-распределителя основан на вычислении разности между измеренной температурой поверхности нагревательного элемента конвектора и температурой воздуха в помещении. Накопленные за заданный период значения указанной разности температур преобразуются

в долю тепловой энергии, использованной конвектором для отопления помещения.

Конструкция INDIV предусматривает возможность применение либо встроенного, либо выносного датчика температуры (рис. 9). Выносной датчик присоединяется к распределителю через разъем на тыльной стороне устройства, при этом встроенный датчик автоматически отключается.

Счетчик-распределитель со встроенным температурным датчиком устанавливается на конвектор (рис. 10) с помощью специального алюминиевого адаптера (рис. 11), который закрепляется винтами на стальной унифицированной пластине, приваренной в заводских условиях к калачу конвектора с проходным клапаном терморегулятора или к отводу углового клапана.



Рис. 9. Счетчик-распределитель с выносным датчиком.

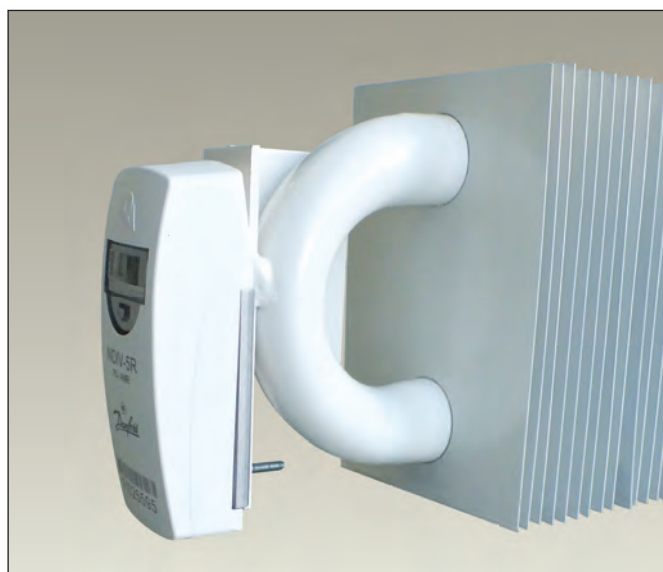


Рис. 10. Установка INDIV со встроенным датчиком.



Рис. 11. Адаптер для установки счетчика-распределителя.

При применении выносного датчика, корпус распределителя может размещаться на фронтальной поверхности кожуха конвектора, его воздуховыпускной решетке или на стене (рис. 12) при помощи пластиковой крепежной платформы. Сам датчик крепится, как правило, к унифицированной пластине конвектора. Допускается его установка на резьбовых штырьках, которые привариваются к калачу или угловому клапану конвектора, а также с помощью адаптера на оребрении нагревательного элемента прибора.

INDIV фиксируется на адаптере или на пластиковой платформе с помощью пломбы-заселки, исключающей несанкционированный доступ к распределителю и элементам его крепления. Специальной пломбой также защищается и выносной датчик.

INDIV-5 и INDIV-5R питаются от встроенной литиевой батарейки, рассчитанной на 10 лет непрерывной работы и 1,5 года складского хранения. В течение всего срока службы счетчики-распределители не требуют обслуживания и промежуточной поверки.

Заводы-изготовители конвекторов по требованию заказчика могут оснащать энергосберегающие конвекторы креплением для счетчиков-распределителей, а также включать INDIV в поставку конвекторов.

Кодовые номера изделий для заказа представлены в табл. 6.

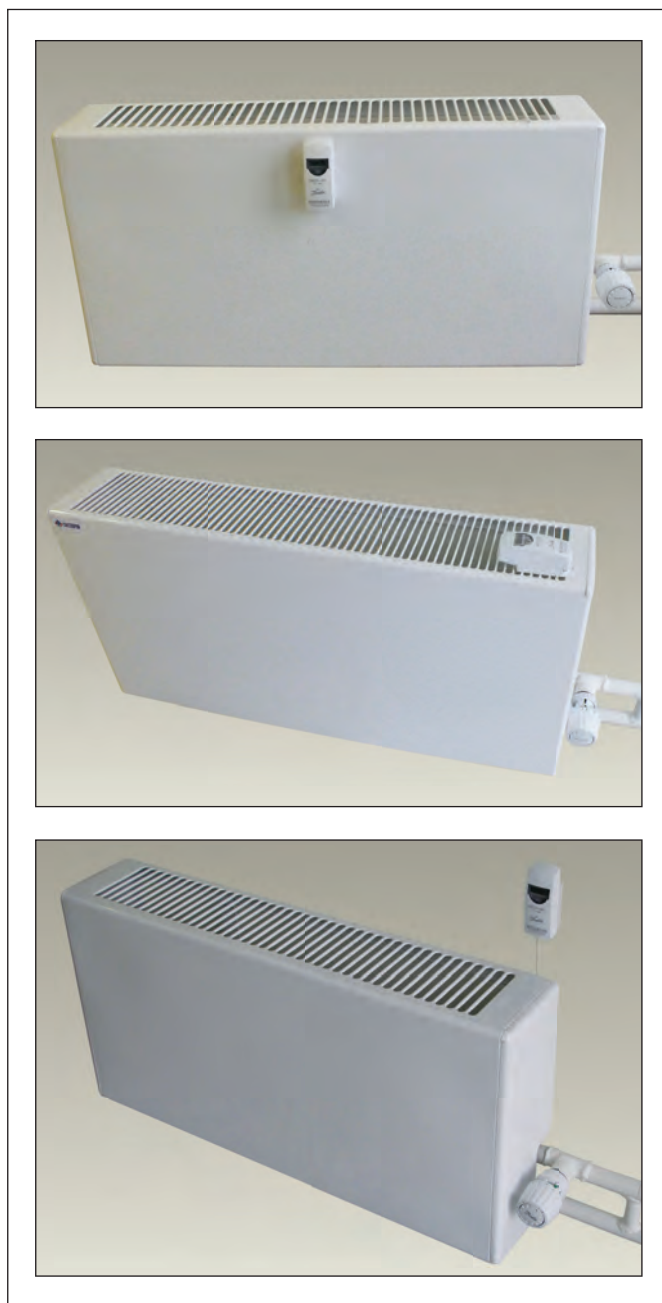


Рис. 12. Варианты установки INDIV с выносным датчиком.

Таблица 6. Кодовые номера для основных компонентов системы с энергосберегающим конвектором\*

Кодовый номер	Описание
088H2330	Счетчик-распределитель INDIV-5 визуальным считыванием информации о теплопотреблении
088H2331	Счетчик-распределитель INDIV-5R с возможностью дистанционного сбора и передачи данных о теплопотреблении по радиоканалу
088H2211	Тепловой адаптер
088H2297	Выносной датчик для INDIV-5(R) с кабелем длиной 1,5 м
088H2296	Платформа для крепления корпуса счетчика-распределителя на стене

\* Кодовые номера на элементы крепления компонентов см. в каталоге «Средства учета тепловой энергии» [17].

## Обозначение при заказе

При заказе полная информация об энергосберегающем конвекторе с учетом требований ГОСТ 20849-94 [3] должна отражаться в виде идентификационного обозначения в соответствии с рекомендуемой блок-схемой.

Энергосберегающий конвектор	«...»	...	...	(...)	...	...	(...)	...	...	...
	Наименование конвектора малой или средней глубины соответствующего завода-изготовителя (раздел «Контакты производителя»)	Маркировка типоразмера концевой или проходной конвектора (по табл. 1)	Тип встроенного клапана терморегулятора (выбирается в зависимости от схемы системы отопления и требуемого дизайна конвектора) — КТК-П1.1 или КТК-П2.1 и КТК-У-1, КТК-У-2. В обозначении конвекторов без клапана терморегулятора, предназначенных для конвекторного блока, тип клапана не указывается	Наличие байпаса (закрывающего участка) (зу). При отсутствии байпаса символ «(зу)» не проставляется	Исполнение — правое (пр.) или левое (лев.)	Направление движения теплоносителя через конвектор — сверху вниз В или снизу вверх Н. Для конвекторов без клапана терморегулятора данный символ не проставляется	Тип присоединения к системе отопления: на резьбе — (р), на сварке — (св)	Термостатический элемент — серии RA 2000 (конкретный тип указывается в зависимости от требований заказчика)	Элемент (пластина) для установки счетчика-распределителя — «Indiv». При отсутствии элемента символ «Indiv» не проставляется*	Наименование завода-изготовителя (см. раздел «Контакты производителя»)

\* Счетчики-распределители INDIV-5 и INDIV-5R с элементами их крепления заказываются отдельно.

### Примеры обозначения энергосберегающих конвекторов.

1. Конвектор энергосберегающий с кожухом малой глубины, «Сантехпром Авто» производства ОАО «Завод "Сантехпром"» (Москва), номинальным тепловым потоком  $Q_{\text{н}} = 1,704$  кВт, концевой для однотрубной системы отопления (с клапаном терморегулятора КТК-П1.1 и байпасом), правый, для подачи теплоносителя сверху вниз, с присоединительными патрубками под сварку и элементом для установки счетчика-распределителя Indiv на калаче конвектора, укомплектованный специальным термостатическим элементом RA 2974:

**Энергосберегающий конвектор «Сантехпром Авто»**  
**КСК20-1,704К КТК-П1.1 (зу) пр. В (св) RA 2974 Indiv**  
 ОАО «Завод "Сантехпром"».

2. Конвектор энергосберегающий с кожухом малой глубины, «Универсал СМ Термо» производства ООО «Механический завод» (Санкт-Петербург), номинальным тепловым потоком  $Q_{\text{н}} = 1,049$  кВт, концевой для двухтрубной системы отопления (с клапаном терморегулятора КТК-У-2), левый, с резьбовыми присоединительными патрубками и элементом для установки счетчика-распределителя Indiv, укомплектованный специальным термостатическим элементом RA 2973:

**Энергосберегающий конвектор «Универсал СМ Термо»**  
**КСК20-1,049К КТК-У-2 лев. (р) RA 2973 Indiv**  
 ОАО «Механический завод».

3. Конвектор энергосберегающий с кожухом средней глубины, «Универсал КНУ-С Авто» производства ООО «Завод "Универсал"» (Новокузнецк), номинальным тепловым потоком  $Q_{\text{н}} = 2,328$  кВт, проходной, для конвекторного блока в однотрубной системе отопления (с клапаном терморегулятора КТК-П1.1 и байпасом), левый, для подачи теплоносителя снизу вверх, с резьбовыми присоединительными патрубками, укомплектованный стандартным термостатическим элементом типа RA 2992 (по требованию заказчика):

**Энергосберегающий конвектор «Универсал КНУ-С Авто»**  
**КСК20-2,328П КТК-П1.1 (зу) лев. Н (р) RA 2992**  
 ОАО «Завод "Универсал"».

4. Конвектор энергосберегающий с кожухом малой глубины, «Универсал КНУ Авто» производства ООО «Завод "Универсал"» (Новокузнецк), номинальным тепловым потоком  $Q_{\text{н}} = 1,180$  кВт, концевой, для конвекторного блока в однотрубной системе отопления (без клапана терморегулятора и байпаса), правый, с резьбовыми присоединительными патрубками и элементом для установки счетчика-распределителя Indiv:

**Энергосберегающий конвектор «Универсал КНУ Авто»**  
**КСК20-1,180К пр. (р) Indiv**  
 ОАО «Завод "Универсал"».

# Особенности проектирования систем отопления с энергосберегающими конвекторами

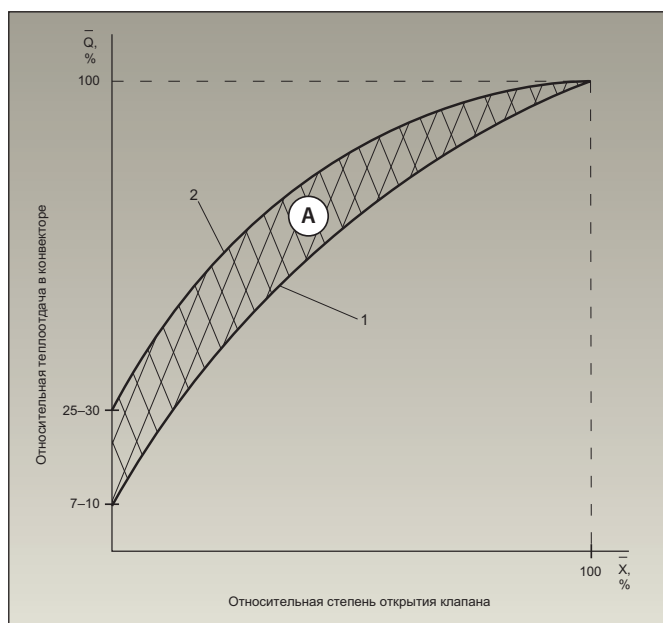
Проектирование систем водяного отопления жилых и общественных зданий с энергосберегающими конвекторами практически не отличается от традиционного процесса за исключением отдельных моментов.

1. При конструировании системы отопления выбор модификации конвектора производится в зависимости от:

- принятой схемы системы — однотрубная или двухтрубная;
- направления движения теплоносителя по стояку (для однотрубной системы) — сверху вниз или снизу вверх;
- необходимости применения блочной установки конвекторов — возможна при больших тепловых нагрузках на отопительный прибор;
- требований к дизайну конвектора (с угловым или проходным клапаном терморегулятора);
- уровня энергоэффективности (при этом следует учитывать, что остаточная теплоотдача конвектора при полностью закрытом угловом клапане на 25% выше, чем у конвектора с закрытым проходным клапаном);
- необходимости проведения индивидуального учета теплопотребления;
- выбранного завода-изготовителя конвекторов.

2. При проектировании и строительстве рекомендуется отдавать предпочтение конвекторам с проходным регулирующим клапаном.

Энергоэффективность конвектора со встроенным проходным регулирующим клапаном типа КТК-П1.1(КТК-П2.1) выше, чем у конвектора с угловым клапаном типа КТК-У-1(КТК-У-2).



**Рис. 13.** Эффективность регулирования конвектора.  
1 — с проходным клапаном, 2 — с угловым клапаном.  
А — зона избыточной затраты тепловой энергии.

Основным отличием показателя энергоэффективности перечисленных выше вариантов исполнения конвекторов является уровень остаточной теплоотдачи.

Остаточная теплоотдача характеризуется отношением теплоотдачи конвектора при полностью закрытом клапане к его номинальной теплоотдаче. Для конвектора с угловым клапаном остаточная теплоотдача в зависимости от типоразмера конвектора и условий его работы составляет 25–30%, а для конвектора с проходным клапаном — 7–15%. На рис. 13 представлено принципиальное различие эффективности регулирования конвектора с проходным и угловым клапанами.

Вследствие высокой остаточной теплоотдачи конвектора с угловым клапаном в течение значительной части отопительного сезона при закрытом клапане температура поверхности конвектора в месте установки счетчика-распределителя оказывается выше 30 °С. Такая температура является температурой старта работы счетчика-распределителя. Таким образом, создается конфликтная ситуация, при которой термостатический клапан закрыт, конвектор продолжает потреблять тепло, а счетчик-распределитель — наращивать показания. При проходном клапане, установленном на входе теплоносителя в конвектор, данного конфликта не возникает, поскольку при пониженном уровне остаточной теплоотдачи при закрытом клапане температура поверхности конвектора остается ниже 30 °С.

3. Вне зависимости от предназначения конвектора (для двухтрубной и однотрубной системы отопления) теплоноситель должен всегда подводиться к той трубе нагревательного элемента, на которой установлен клапан терморегулятора. Это обеспечивает правильное направление движения теплоносителя через клапан (под золотник).

4. Перед конвекторами в двухтрубной системе отопления допускается предусматривать установку запорной арматуры для обеспечения возможности демонтажа отдельного прибора при работающей системе. В однотрубной системе наличие запорной арматуры на подводках к энергосберегающему конвектору (до байпаса) недопустимо из-за опасности блокирования циркуляции теплоносителя через стояк или горизонтальную ветвь.

5. Для предотвращения засорения клапанов терморегуляторов и балансировочных клапанов (при их наличии) на входе в систему отопления или в ее ветвь следует предусмотреть установку сетчатых фильтров с размером ячейки сетки не более 0,5 x 0,5 мм.

6. Теплогидравлический расчет систем отопления с энергосберегающими конвекторами выполняется в ходе проектных работ по стандартным методикам как с помощью различных компьютерных программ, так и вручную.



При автоматизированном проектировании систем с приведенными в настоящем каталоге энергосберегающими конвекторами рекомендуется использовать программу «Данфосс СО», которую можно скачать с сайта ООО «Данфосс» ([www.heating.danfoss.ru](http://www.heating.danfoss.ru)).

Тепловой поток энергосберегающих конвекторов  $Q_{оп}$ , кВт, при фактических параметрах теплоносителя и расчетной температуре воздуха в помещении следует определять по формуле:

$$Q_{оп} = Q_{н\text{у}} \cdot \left( \frac{t_{вх} + t_{в\text{ых}} - t_{в}}{70} \right)^{1,3} \cdot \left[ \frac{G}{360} \right]^m \cdot c \cdot b \cdot \psi_1, \quad (1)$$

- где  $Q_{н\text{у}}$  — номинальный тепловой поток конвектора, кВт, принимаемый по табл. 2;  
 $t_{вх}$  — температура теплоносителя на входе в нагревательный элемент конвектора, °С;  
 $t_{в\text{ых}}$  — температура теплоносителя на выходе из нагревательного элемента конвектора или конвекторного блока (в однотрубной системе отопления — до байпаса по ходу движения теплоносителя), °С;  
 $t_{в}$  — расчетная температура воздуха в отапливаемом помещении, °С;  
 $G$  — расход теплоносителя через одну трубку нагревательного элемента конвектора, кг/ч. Таким образом, в проходном конвекторе средней глубины (с двумя параллельными трубками) расход через одну трубку будет равен половине расхода в присоединительном патрубке прибора. В одиночных конвекторах или в конвекторных блоках из двух приборов с байпасом в однотрубной системе отопления расход теплоносителя вычисляется с учетом коэффициента затекания  $\alpha$  (см. табл. 4);  
 $m$  и  $c$  — показатель степени и поправочный коэффициент, принимаемые из табл. 7;  
 $b$  — поправочный коэффициент для учета влияния атмосферного давления на тепловой поток от конвектора, принимаемый из табл. 8;  
 $\psi_1$  — поправочный коэффициент, учитывающий снижение теплоотдачи конвектора при движении теплоносителя через его нагревательный элемент по схеме «снизу-вверх», принимаемый из табл. 9.

Таблица 7. Показатель степени  $m$  и поправочный коэффициент  $c$

Расход теплоносителя через одну трубку конвектора $G$ , кг/ч	$c$	$m$
15–94	0,91	0 <sup>1)</sup>
95–540	1	0,07

<sup>1)</sup> В диапазоне расхода 15–94 кг/ч  $\left[ \frac{G}{360} \right]^m = 0,91$ .

Таблица 8. Поправочный коэффициент  $b$

Атмосферное давление <sup>1)</sup>	гПа	920	933	947	960	973	987	1000	1013,3	1040
	мм рт. ст.	690	700	710	720	730	740	750	760	780
$b$		0,947	0,954	0,961	0,968	0,975	0,983	0,992	1	1,015

<sup>1)</sup> Для Москвы и Московской обл. расчетное атмосферное давление равно 745 мм рт. ст. (994 гПа).

Таблица 9. Поправочный коэффициент  $\psi_1$

$(t_{вх} - t_{в\text{ых}}),$ °С	2	3	4	5	6	7	8	9	10	11	12	13	14	15
$\psi_1$ <sup>1)</sup>	0,996	0,994	0,992	0,99	0,988	0,986	0,984	0,982	0,98	0,978	0,976	0,974	0,972	0,97

<sup>1)</sup> При движении теплоносителя через нагревательный элемент конвектора по схеме «сверху-вниз» вне зависимости от величины  $(t_{вх} - t_{в\text{ых}})$  коэффициент  $\psi_1 = 1$ .

**6.** Потеря давления в энергосберегающем конвекторе или конвекторном блоке из двух приборов (вместе с байпасом при однотрубной системе отопления)  $\Delta P_k$ , Па, вычисляется по формуле:

$$\Delta P_k = 0,1 \cdot \left( \frac{G}{K_v} \right)^2, \quad (2)$$

- где:  $K_v$  — пропускная способность конвектора или конвекторного блока,  $(\text{м}^3/\text{ч})/\text{бар}^{0,5}$ , равная расходу теплоносителя через отопительный прибор при перепаде давлений на нем в 1 бар и принимаемая по табл. 3 или 4;  
 $G$  — расчетный расход теплоносителя через конвектор или конвекторный блок, кг/ч.

При иных размерностях  $\Delta P_k$ ,  $G$  и  $K_v$  могут использоваться зависимости, приведенные в Приложении 4.

7. Гидравлическая балансировка двухтрубной системы отопления с энергосберегающими конвекторами (увязка потерь давления в параллельных циркуляционных кольцах отопительных приборов) осуществляется путем выбора требуемых для этого пропускных способностей с использованием формулы (2) и соответствующих им монтажных настроек встроенных в конвекторы клапанов терморегуляторов типа КТК-П2.1 или КТК-У-2. При этом индексы настроек должны быть отражены в проектной документации.

8. Тип счетчика-распределителя определяется принятой системой индивидуального учета теплопотребления: INDIV-5 — для системы с визуальным считыванием информации, а INDIV-5R — для системы с радиопередачей данных в диспетчерский пункт или на компьютер расчетного центра. При применении системы с радиопередачей данных модификация INDIV (со встроенным или выносным датчиком) выбирается в зависимости от радиопрозрачности ограждающих конструкций здания, которая определяется в ходе натурного приборного обследования объекта строительства.

## Комплектация и поставка

Энергосберегающие конвекторы поставляются с завода-изготовителя в полностью законченном и подготовленном для монтажа виде.

В комплект конвектора входят:

- нагревательный элемент с клапаном терморегулятора и байпасом или без них. При поставке конвектора с терморегулятором шпindelь клапана должен быть закрыт защитным пластмассовым колпачком (колпачок на клапанах для однотрубной системы отопления — зеленого цвета, а для двухтрубной — черного);
- кожух конвектора с решеткой;
- кронштейны (дюбели или иные крепежные элементы с конвектором, как правило, не поставляются);

- паспорт (прилагается, как правило, к партии конвекторов);
- специальный термостатический элемент серии RA 2000 (стандартный термоэлемент — **по требованию заказчика!**);
- **по требованию заказчика!** — прибор индивидуального теплоучета (например, типа Indiv-5) с креплением, установленным на нагревательном элементе конвектора в заводских условиях.

Каждый элемент конвектора поставляется в упакованном виде. При этом нагревательный элемент и кронштейны помещены внутрь кожуха.

## Монтаж, испытание, наладка и эксплуатация систем отопления с энергосберегающими конвекторами

### 1. Монтаж

Энергосберегающие конвекторы следует устанавливать на полностью подготовленной (гладкой и окрашенной) стене с помощью фирменных кронштейнов, которые обеспечивают надежную фиксацию прибора и правильное его положение (до 3 мм от пластин нагревательного элемента до стены), гарантирующее эффективность теплообмена. При этом расстояния от пола до кожуха конвектора и между кожухом и подоконной доской (при ее наличии) должны быть не менее 80 мм для конвектора малой глубины и 110 мм для конвектора средней глубины.

Разметка отверстий под дюбели для крепления кронштейнов должна выполняться в соответствии с привязками, указанными в табл. 2 и Приложении 1, а также в заводских паспортах конвекторов.

Нагревательный элемент конвектора укладывается на консоли кронштейнов так, чтобы его трубы легли в предназначенные для них выемки, а расстояния от кронштейнов до краев оребрения с двух сторон конвектора были одинаковыми. Клапан терморегулятора должен располагаться, как правило, на верхней трубе нагревательного элемента конвектора за исключением прибора, предназначенного для однотрубной системы отопления при движении теплоносителя по стояку снизу вверх (см. раздел «Номенклатура и технические характеристики» и Приложение 1).

Концевые конвекторы малой глубины могут трансформироваться из правого в левый или для различной подачи в него теплоносителя, а средней глубины — из правого для подвода теплоносителя к верхнему штуцеру в левый для подачи теплоносителя снизу вверх и наоборот путем простой перестановки нагревательного элемента (кроме конвекторов с клапанами терморегулятора типа КТК-П). Нагревательные элементы проходных конвекторов в этом случае абсолютно универсальны.

После установки на кронштейны нагревательного элемента производится присоединение его к трубопроводам системы отопления с помощью сварки или на резьбе. Присоединение конвекторов с клапаном типа КТК-П к трубопроводам системы отопления на сварке следует выполнять с осторожностью и только при гарантированном расстоянии между местом сварки и клапаном не менее 110 мм. Способ соединения выбирается при заказе конвекторов.

Кожух конвектора навешивается на кронштейны по окончании отделочных работ, во время которых нагревательный элемент должен быть защищен от попадания на него строительного мусора, грязи и краски.

*Примечание.* ОАО «Завод Сантехпром» поставляет полностью собранный конвектор на монтажной раме (вместо кронштейнов), с помощью которой он крепится к стене, и с тыльной панелью. Такой конвектор исключает ошибки при его монтаже, влекущие за собой снижение теплоотдачи прибора.

Термостатические элементы устанавливаются на клапаны терморегуляторов, как правило, в последнюю очередь, перед сдачей объекта заказчику. При двухтрубной системе отопления допускается установка термоэлементов в процессе ее монтажной наладки для защиты от несанкционированной перенастройки клапанов, если для этого не используются специальные устройства (см. п. 3. Эксплуатация).

Специальный термоэлемент серии RA 2000 помещается на клапан и закрепляется с помощью пластмассовой гайки без использования каких-либо инструментов. Стандартные термоэлементы, имеющие другие крепежные элементы, устанавливаются на клапане в соответствии с прилагаемыми к ним инструкциями.

## 2. Испытание, пуск и наладка

Перед пуском система отопления с энергосберегающим конвектором должна быть полностью смонтирована, промыта и испытана на герметичность и прочность.

Промывку и испытание системы отопления с энергосберегающими конвекторами следует осуществлять при полностью открытых клапанах терморегуляторов (без термостатических элементов, а также при установке устройства предварительной настройки клапанов для двухтрубных систем в положение «N» — заводская настройка).

Испытание производится холодной водой пробным давлением, превышающим рабочее для системы отопления в 1,5 раза, но не менее 6 бар.

Заполнение системы отопления теплоносителем в период ее пуска следует выполнять через обратный трубопровод, соблюдая требования инструкций по эксплуатации установленных в системе автоматических балансировочных устройств.

После гидравлических испытаний система отопления должна быть подвергаться наладке.

Процесс наладки системы отопления с энергосберегающими конвекторами зависит от вида системы и установленных в них устройств. Наладка двухтрубных систем отопления выполняется в два этапа.

1. Сначала производится настройка пропускной способности клапанов терморегуляторов на проектные значения, которая выполняется вручную без применения какого-либо инструмента.

Для этого необходимо:

- снять с клапана защитный колпачок;
- повернуть красную коронку устройства предварительной настройки до совмещения необходимого цифрового индекса на ней с меткой на корпусе клапана (рис. 14). Значение индекса настройки для каждого клапана должно быть отражено в проектной документации;

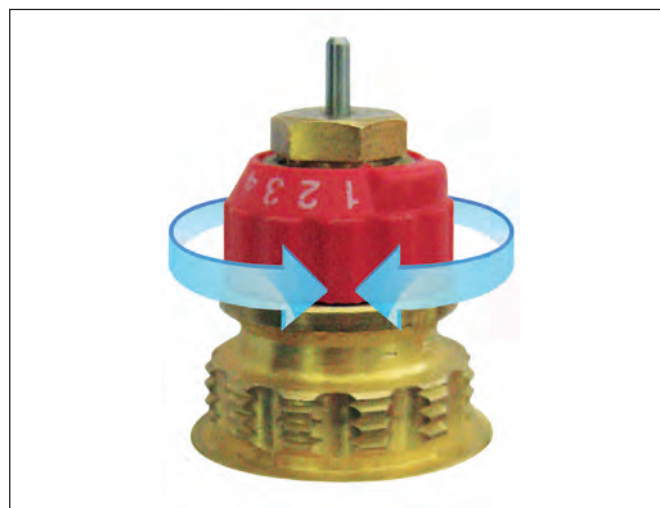


Рис. 14. Монтажная настройка клапана терморегулятора

- надеть на клапан терморегулятора термостатический элемент, скрывающий под собой устройство монтажной настройки (для защиты от случайной или умышленной перенастройки).

2. Второй этап — настройка автоматических балансировочных клапанов на требуемый по проекту перепад давлений.

В однотрубной системе отопления производится только настройка автоматических балансировочных клапанов АВ-QM на проектные значения расчетных расходов в стояках или ветвях системы, а клапанов АВ-QT — на расчетный расход и температуру обратного теплоносителя. Клапаны терморегуляторов для однотрубной системы не требуют настройки и поэтому не оснащены настроечным устройством.

Настройка балансировочных клапанов для любой системы отопления выполняется в соответствии с данными каталога «Балансировочные клапаны» [16].

Монтаж всех устройств системы индивидуального учета теплотребления должна выполнять в соответствии с инструкцией из «Руководства по монтажу счетчиков — распределителей тепла INDIV 5/5R на конвекторы малой и средней глубины» [18] только специализированная организация, имеющая допуск к подобным работам.

## 3. Эксплуатация

Система отопления с энергосберегающими конвекторами должна эксплуатироваться только с установленными на клапанах терморегуляторов термостатическими элементами.

При эксплуатации термостатические элементы настраиваются на поддержание температуры воздуха в помещении, как правило, самим потребителем. Для этого настроечная рукоятка поворачивается до совмещения цифры индекса на ее шкале,

RA 2973					RA 2974					
	1	2	3			1	2	3	4	
15	16	18	20	21	15	16	18	20	22	24

Рис. 15. Ориентировочное соответствие индексов на шкале настройки специальных термостатических элементов серии RA 2000 и средней температуры воздуха в помещении.

соответствующей выбранной температуре (рис. 15), с цветной меткой на корпусе термоэлемента.

В летний период система отопления должна быть заполнена водой (допускается опорожнение системы для проведения профилактических работ на срок не более 15 дней), а термостатические элементы рекомендуется перенастроить на поддержание максимальной температуры воздуха в помещении.

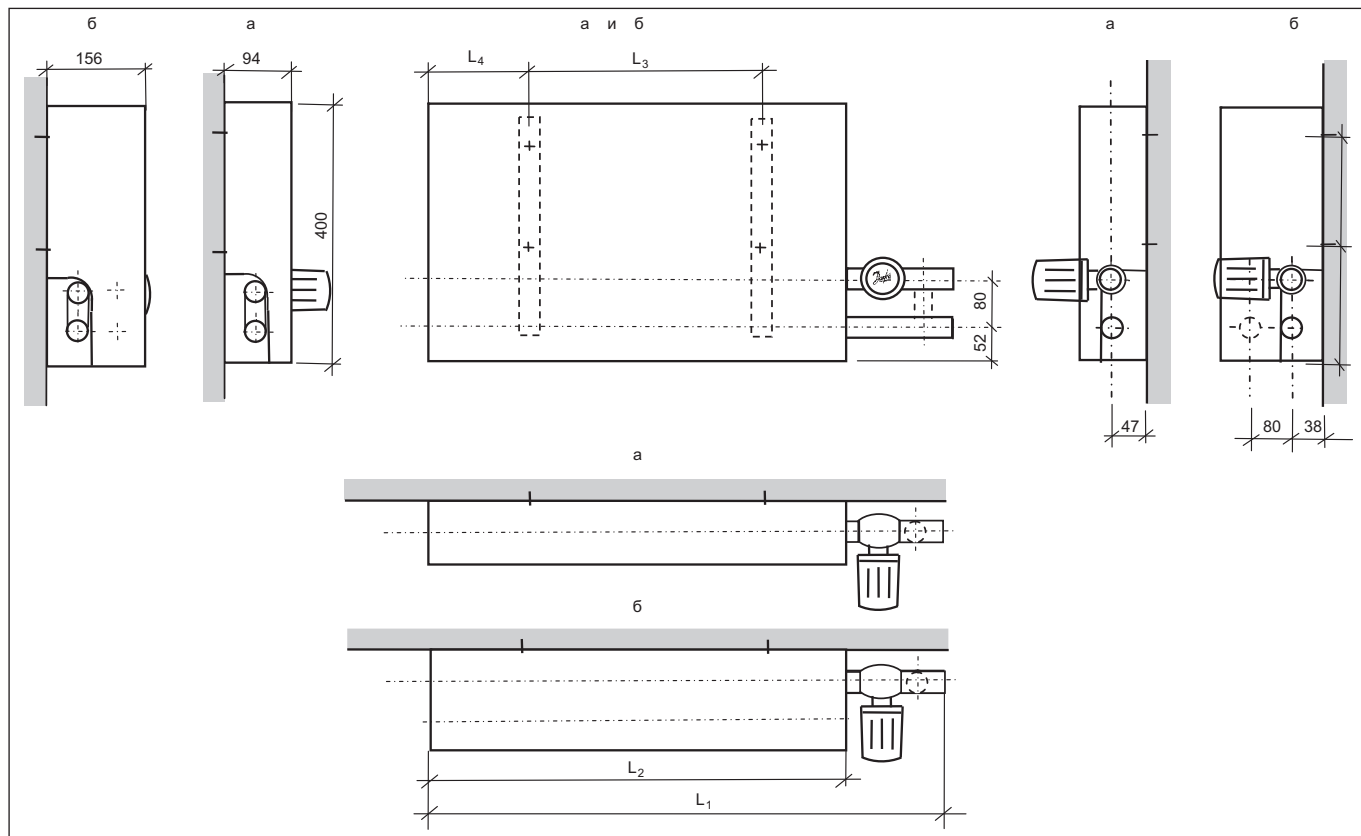
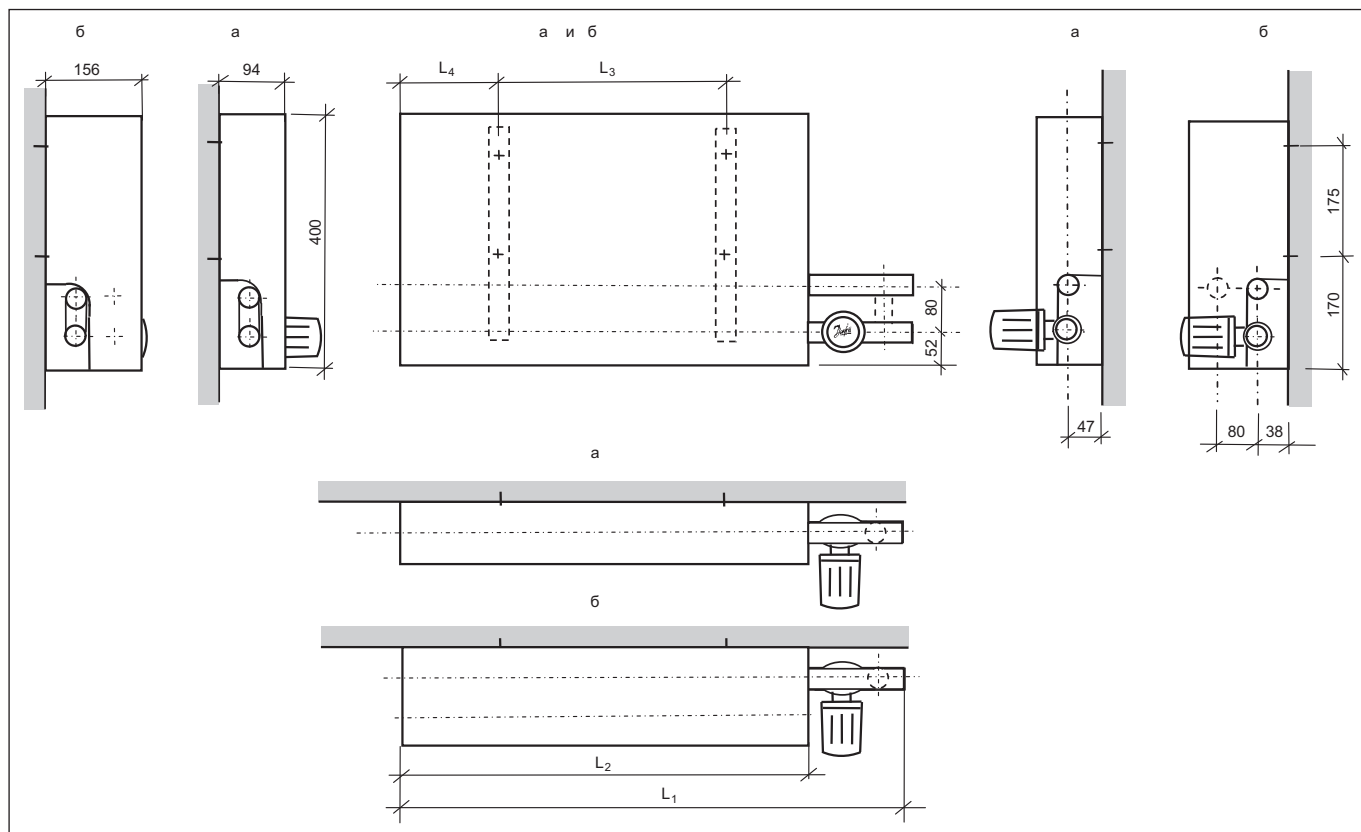
В процессе эксплуатации следует периодически (1–2 раза в год) производить очистку нагревательного элемента конвекторов от пыли, для чего необходимо снять кожух конвектора. При чистке энергосберегающего конвектора не допускается использовать абразивные и агрессивные моющие средства.

Пуск счетчика-распределителя в рабочую эксплуатацию осуществляется в момент его фиксации на адаптере. Порядок оплаты и расчета за отопление при использовании счетчиков-распределителей регламентированы Постановлением Прави-

тельства РФ №354 от 06 мая 2011 г. и методикой МДК 4-07.2004 [5, 7].

Чтобы снизить оплаты, жильцам необходимо регулировать теплоотдачу конвектора при помощи терморегуляторов. По имеющемуся опыту применения распределителей экономные жители могут снизить свои оплаты на 3–7 тыс. руб. в год при существующих тарифах на тепловую энергию. С учетом роста тарифов эта сумма будет ежегодно увеличиваться. При этом стоимость оборудования распределителями INDIV-5 средней квартиры составляет около 2500 руб., а стоимость оборудования радиосистемой — 8–10 тыс. руб. на квартиру. Таким образом, установка распределителей с визуальным считыванием окупается менее чем за 1 год, а радиосистема — за 1,5–2 года. Срок службы распределителя намного превышает срок его окупаемости.

# Приложение

**Приложение 1. Чертежи энергосберегающих отопительных конвекторов**

**Рис. 1.1.** Конвектор концевой, малой (а) и средней (б) глубины с клапаном терморегулятора КТК-П1.1 и байпасом (для одиночной установки в однотрубной системе отопления) или КТК-П2.1 без байпаса (для одиночной установки в двухтрубной системе) правого исполнения (левое исполнение — зеркальное) при схеме движения теплоносителя «сверху-сниз».

**Рис. 1.2.** Конвектор концевой, малой (а) и средней (б) глубины с клапаном терморегулятора КТК-П1.1 и байпасом (для одиночной установки в однотрубной системе отопления), правого исполнения (левое исполнение — зеркальное) при схеме движения теплоносителя «снизу-вверх».

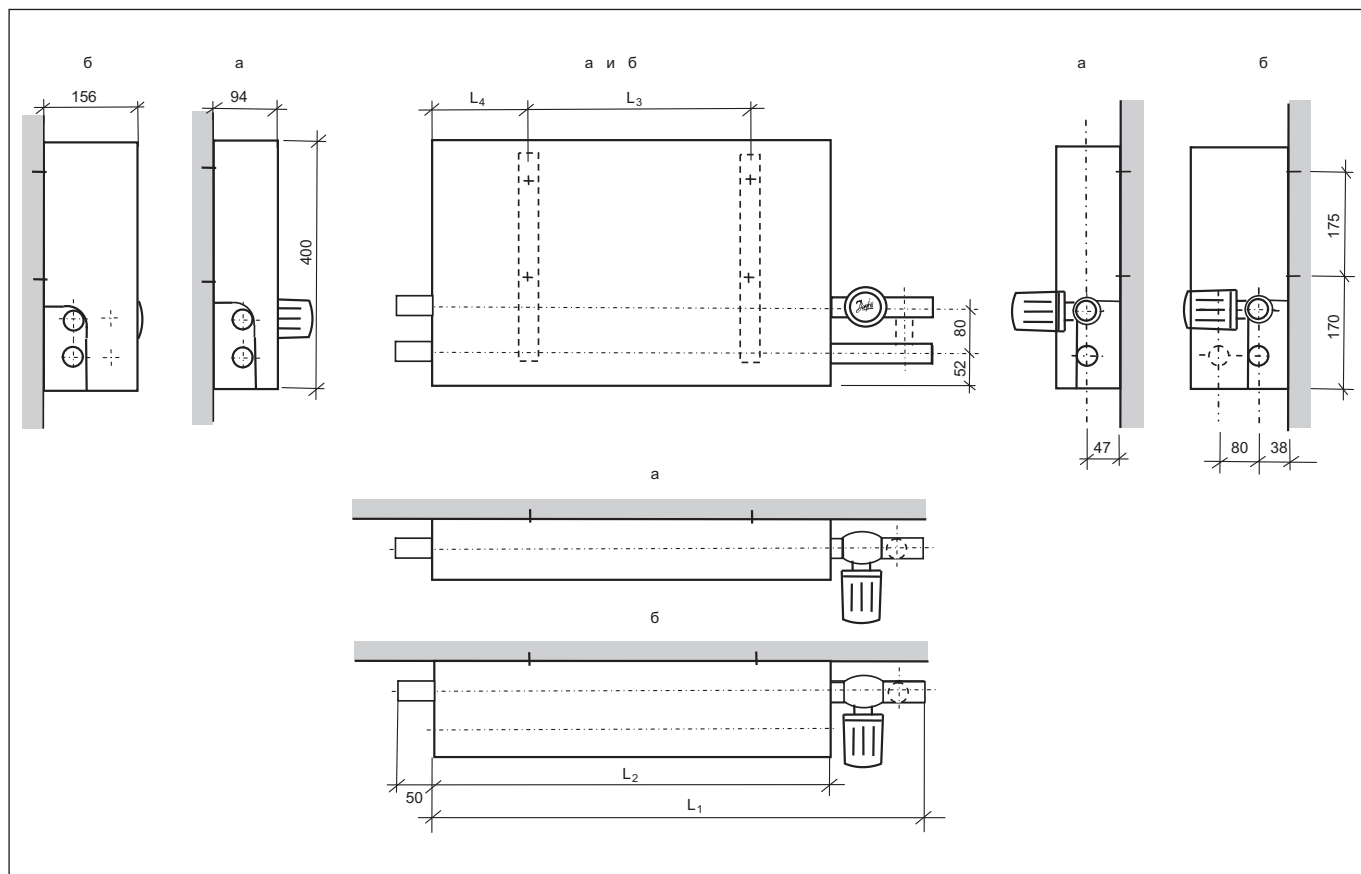


Рис. 1.3. Конвектор проходной, малой (а) и средней (б) глубины с клапаном терморегулятора КТК-П1.1 и байпасом или клапаном КТК-П2.1 без байпаса для конвекторного блока в однотрубной или двухтрубной системе отопления (в сочетании с концевым конвектором без терморегулятора) правого исполнения (левое исполнение — зеркальное) при схеме движения теплоносителя «сверху-снизу».

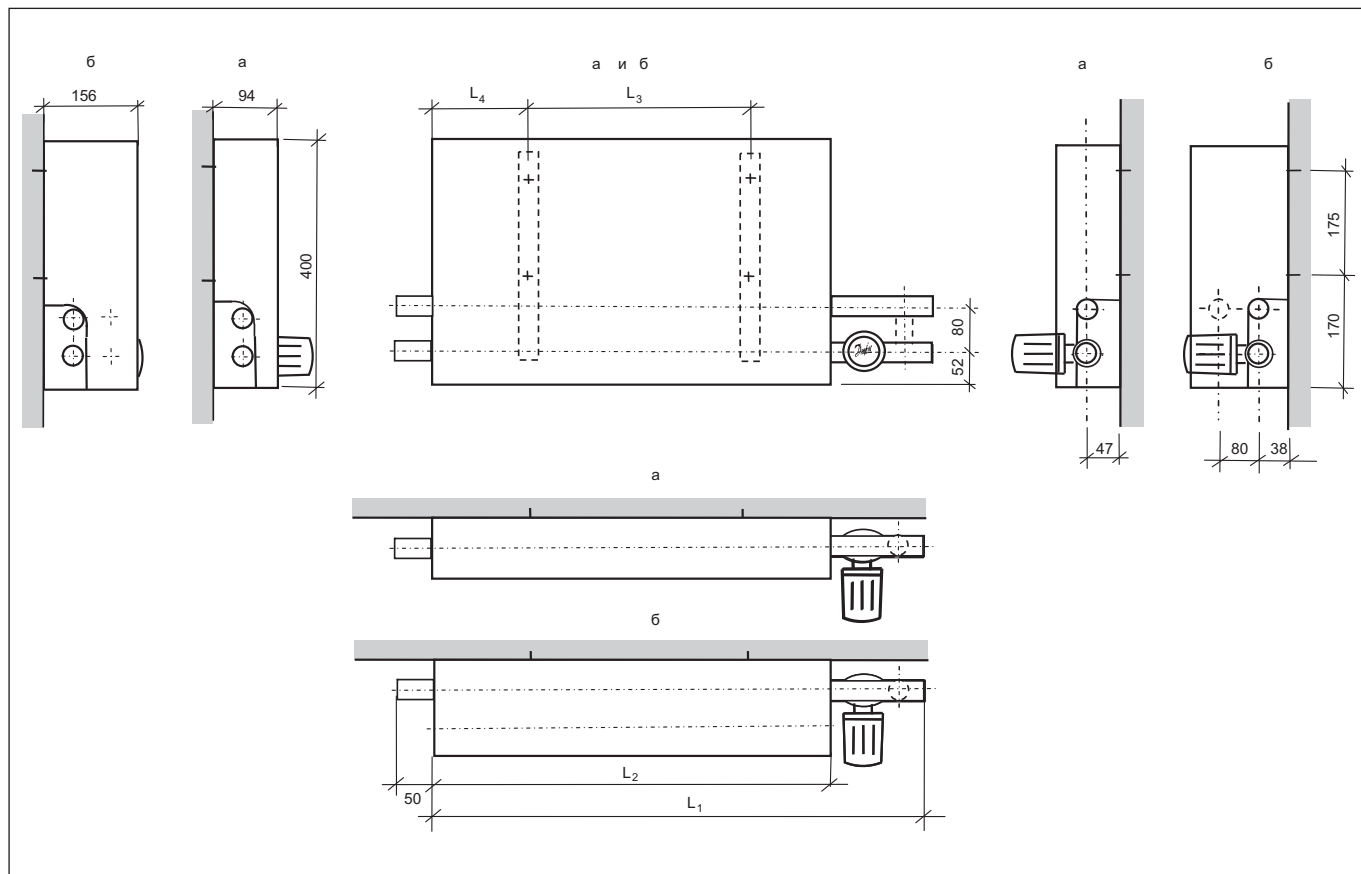


Рис. 1.4. Конвектор проходной, малой (а) и средней (б) глубины с клапаном терморегулятора КТК-П1.1 и байпасом для конвекторного блока в однотрубной системе отопления (в сочетании с концевым конвектором без терморегулятора) правого исполнения (левое исполнение — зеркальное) при схеме движения теплоносителя «снизу-вверх».

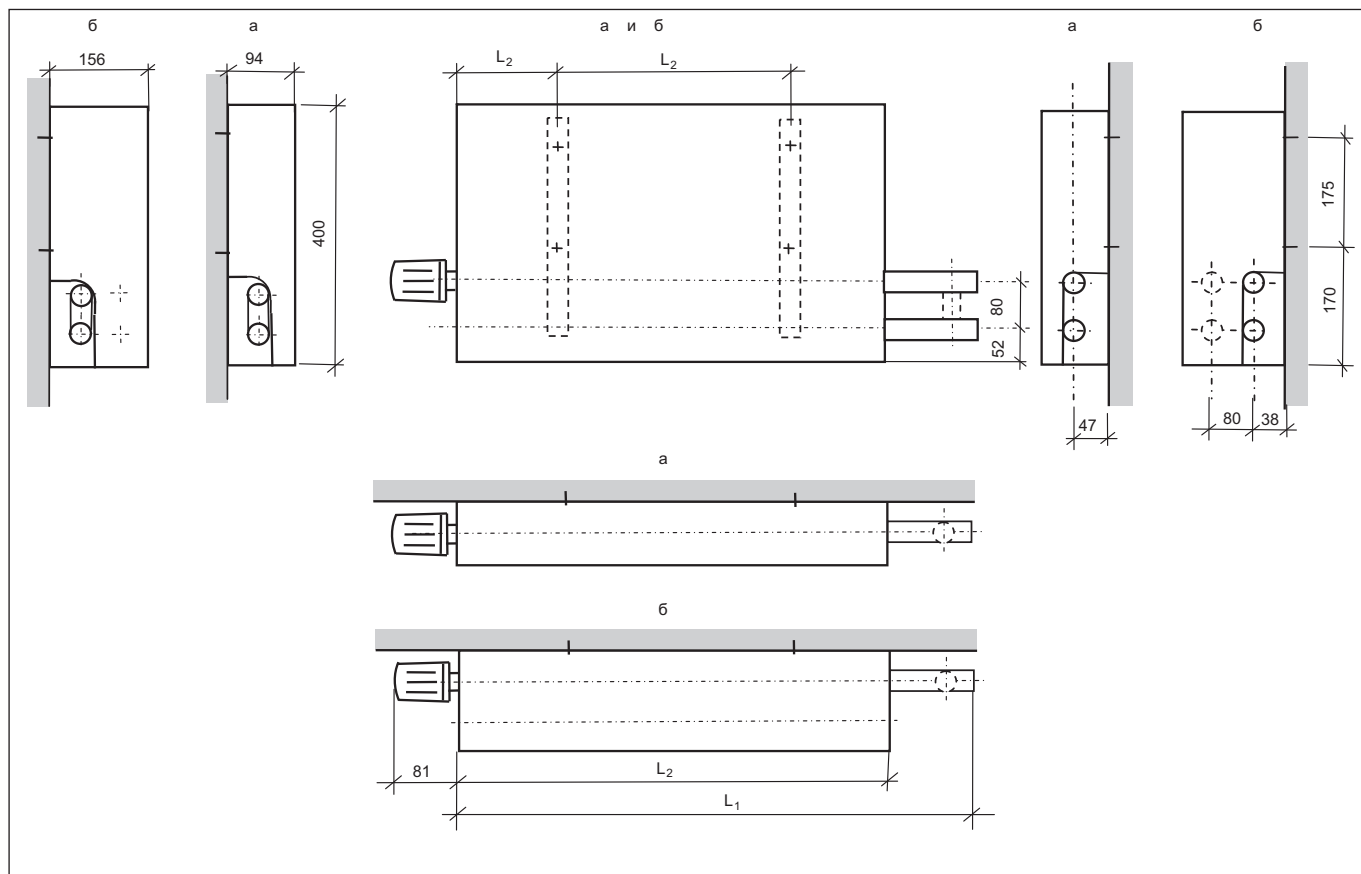


Рис. 1.5. Конвектор концевой, малой (а) и средней (б) глубины с клапаном терморегулятора КТК-У-1 правого исполнения (левое исполнение — зеркальное) при схеме движения теплоносителя «сверху-вниз», без байпаса (с байпасом только для одиночной установки в однотрубной системе отопления).

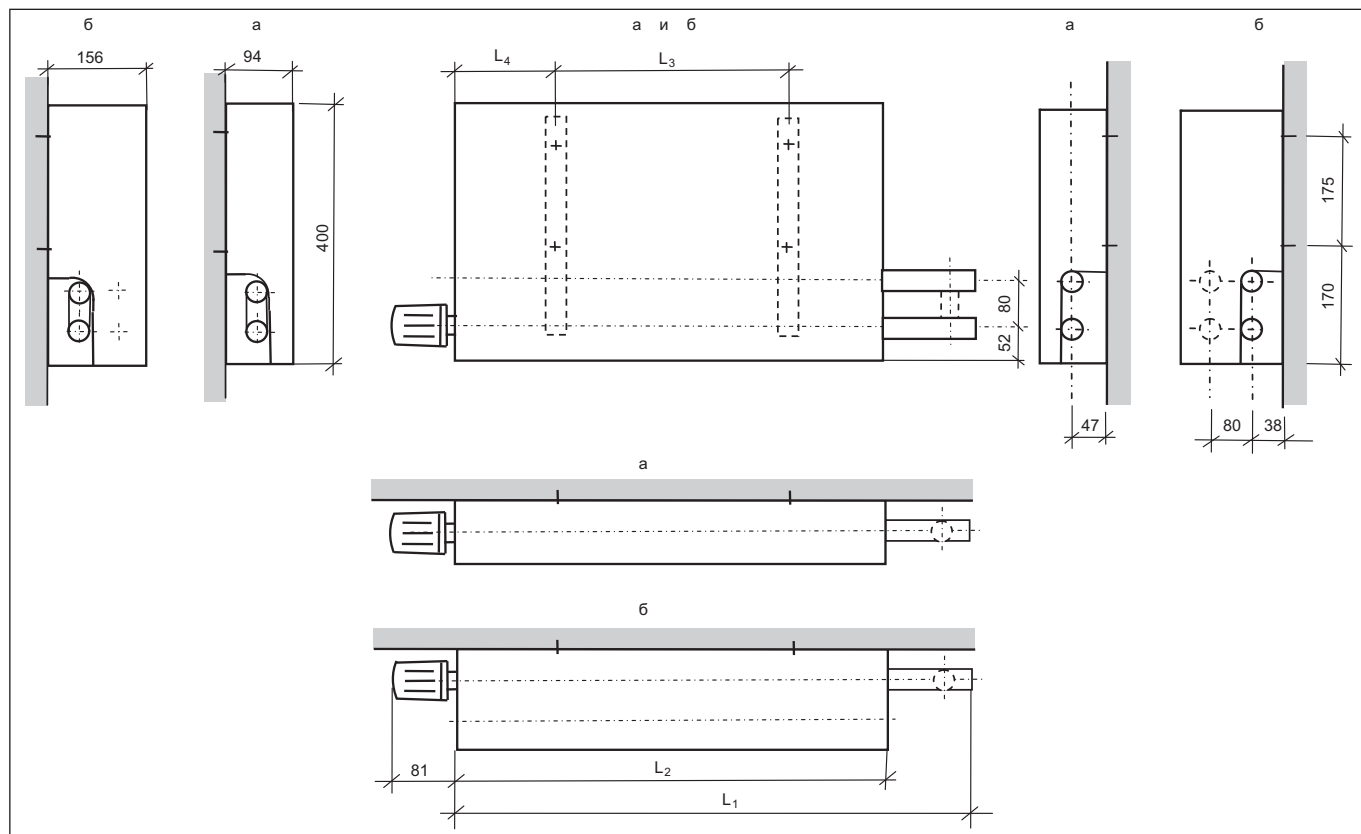


Рис. 1.6. Конвектор концевой, малой (а) и средней (б) глубины с клапаном терморегулятора КТК-У-1 правого исполнения (левое исполнение — зеркальное) при схеме движения теплоносителя «снизу-вверх», с байпасом (без байпаса только для комплектации конвекторного блока).

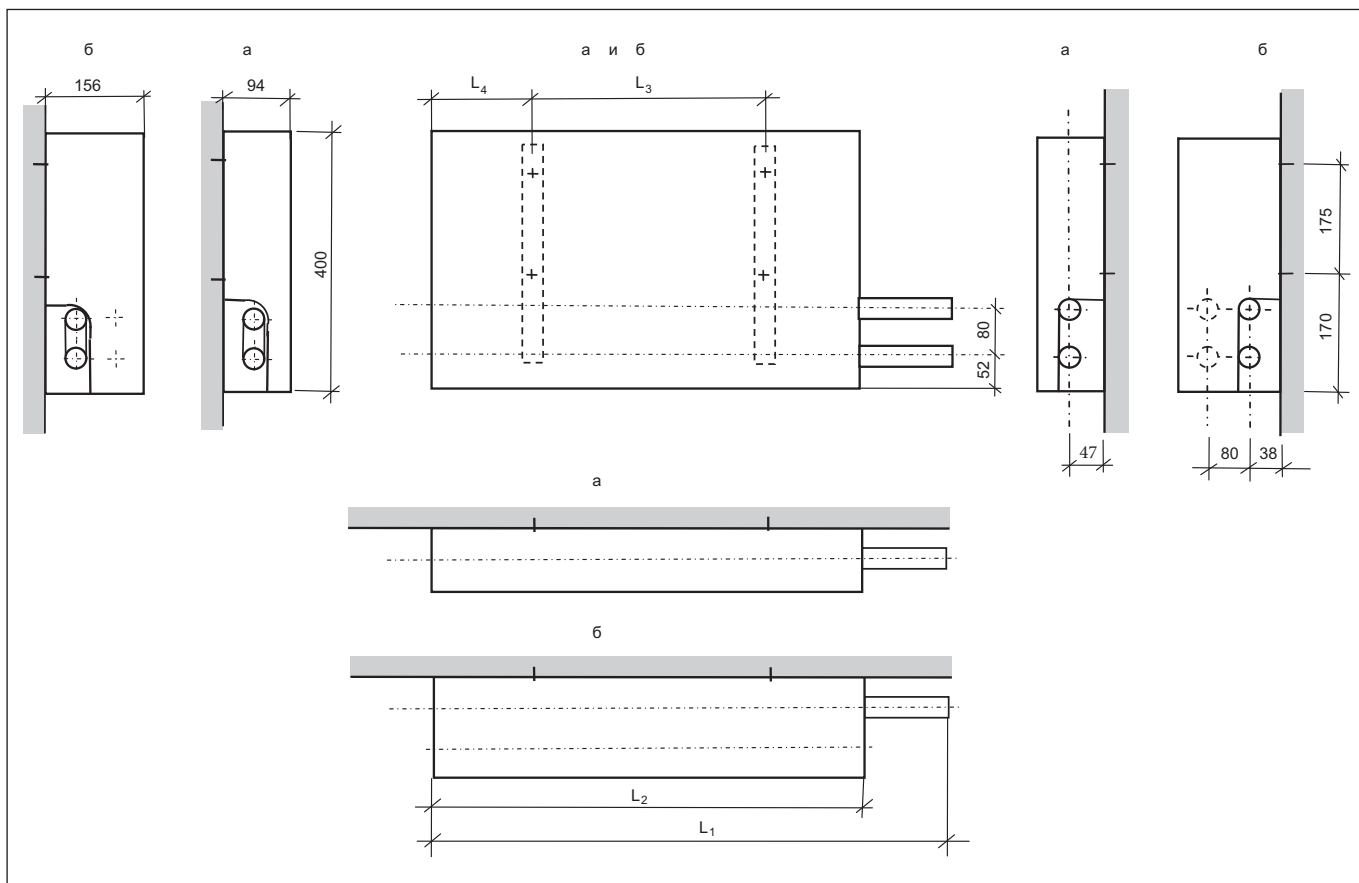


Рис. 1.7. Конвектор концевой, малой (а) и средней (б) глубины без клапана терморегулятора для конвекторного блока (в сочетании с проходным конвектором, оснащенным клапаном терморегулятора типа КТК-П) правого исполнения (левое исполнение — зеркальное).

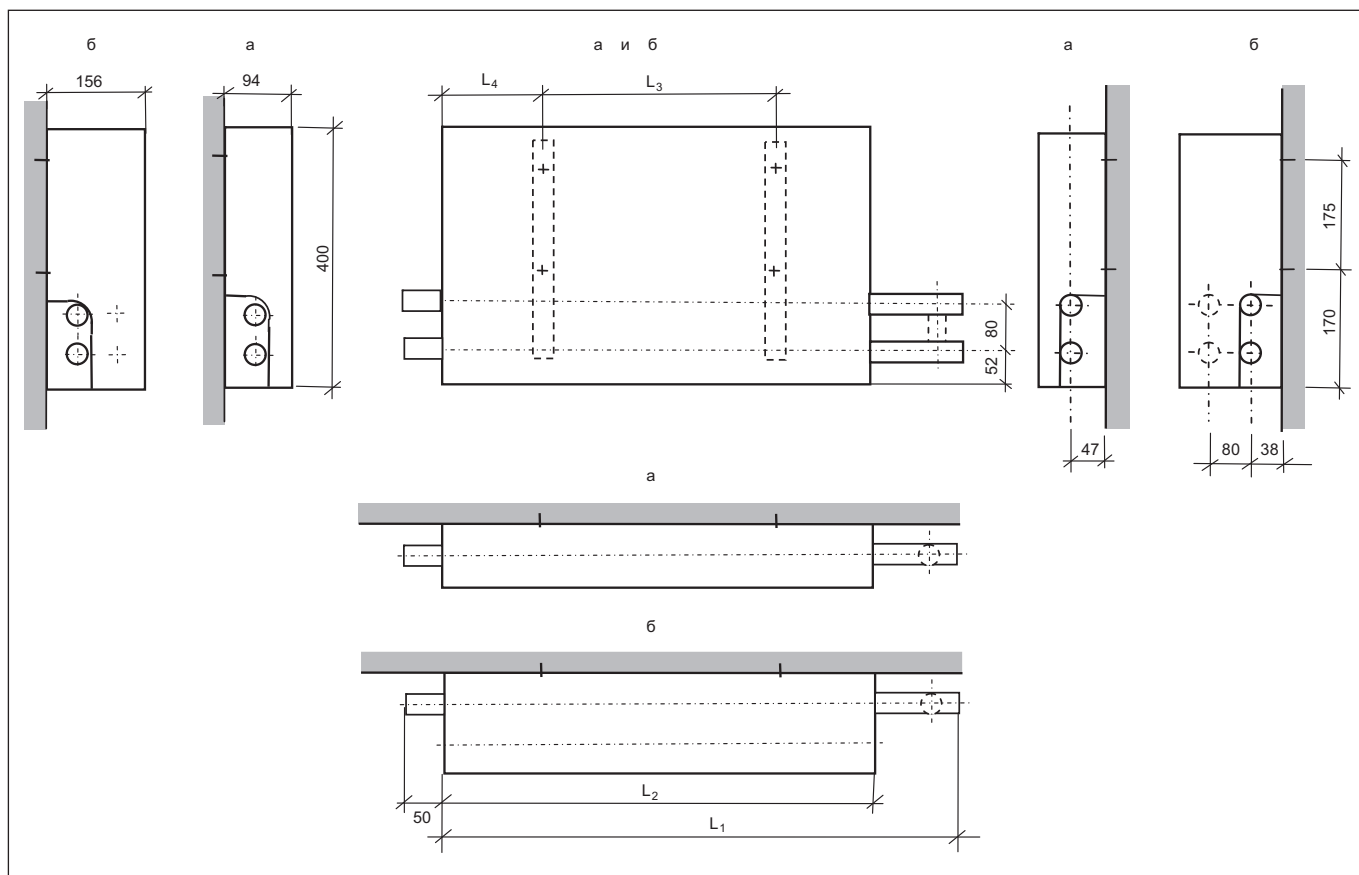


Рис. 1.8. Конвектор проходной, малой (а) и средней (б) глубины без клапана терморегулятора правого исполнения (левое исполнение — зеркальное), без байпаса — для конвекторного блока в двухтрубной системе отопления (с байпасом — для конвекторного блока в однотрубной системе).



## Приложение 2. Рекомендуемые сочетания энергосберегающих конвекторов в конвекторном блоке

Конвекторы малой глубины	
Маркировка конвекторов	$Q_{\text{н\ddot{u}}}$ , ( $\Sigma Q_{\text{н\ddot{у}}}$ ), кВт
KH20-0,4K	0,4
KH20-0,479K	0,479
KH20-0,655K	0,655
KH20-0,787K	0,787
KH20-0,918K	0,918
KH20-1,049K	1,049
KH20-1,18K	1,18
KH20-1,311K	1,311
KH20-1,442K	1,442
KH20-1,573K	1,573
KH20-1,704K	1,704
KH20-1,835K	1,835
KH20-1,966K	1,966
KH20-1,049П+ KH20-1,049K	(2,098)
KH20-1,18П+ KH20-1,049K	(2,229)
KH20-1,18П+ KH20-1,18K	(2,36)
KH20-1,311П+ KH20-1,18K	(2,491)
KH20-1,311П+ KH20-1,311K	(2,622)
KH20-1,442П+ KH20-1,311K	(2,753)
KH20-1,442П+ KH20-1,442K	(2,884)
KH20-1,573П+ KH20-1,442K	(3,015)
KH20-1,573П+ KH20-1,573K	(3,146)
KH20-1,704П+ KH20-1,573K	(3,277)
KH20-1,704П+ KH20-1,704K	(3,408)
KH20-1,835П+ KH20-1,704K	(3,539)
KH20-1,835П+ KH20-1,835K	(3,67)
KH20-1,966П+ KH20-1,835K	(3,801)
KH20-1,966П+ KH20-1,966K	(3,932)

Конвекторы средней глубины	
Маркировка конвекторов	$Q_{\text{н\ddot{у}}}$ , ( $\Sigma Q_{\text{н\ddot{у}}}$ ), кВт
KH20-0,7K	0,7
KH20-0,85K	0,85
KH20-1,0K	1,0
KH20-1,226K	1,226
KH20-1,348K	1,348
KH20-1,471K	1,471
KH20-1,593K	1,593
KH20-1,716K	1,716
KH20-1,838K	1,838
KH20-1,961K	1,961
KH20-2,083K	2,083
KH20-2,206K	2,206
KH20-2,328K	2,328
KH20-2,451K	2,451
KH20-2,574K	2,574
KH20-2,696K	2,696
KH20-2,819K	2,819
KH20-2,941K	2,941
KH20-1,593П+ KH20-1,471K	(3,064)
KH20-1,593П+ KH20-1,593K	(3,186)
KH20-1,716П+ KH20-1,593K	(3,309)
KH20-1,716П+ KH20-1,716K	(3,432)
KH20-1,838П+ KH20-1,716K	(3,554)
KH20-1,838П+ KH20-1,838K	(3,676)
KH20-1,961П+ KH20-1,838K	(3,799)
KH20-1,961П+ KH20-1,961K	(3,922)
KH20-2,083П+ KH20-1,961K	(4,044)
KH20-2,083П+ KH20-2,083K	(4,166)
KH20-2,206П+ KH20-2,083K	(4,289)
KH20-2,206П+ KH20-2,206K	(4,412)
KH20-2,328П+ KH20-2,206K	(4,534)
KH20-2,328П+ KH20-2,328K	(4,656)
KH20-2,451П+ KH20-2,328K	(4,779)
KH20-2,451П+ KH20-2,451K	(4,902)
KH20-2,574П+ KH20-2,451K	(5,025)
KH20-2,574П+ KH20-2,574K	(5,148)
KH20-2,696П+ KH20-2,574K	(5,27)
KH20-2,696П+ KH20-2,696K	(5,393)
KH20-2,819П+ KH20-2,696K	(5,515)
KH20-2,819П+ KH20-2,819K	(5,638)
KH20-2,941П+ KH20-2,819K	(5,76)
KH20-2,941П+ KH20-2,941K	(5,882)

Приложение 3. Таблица зависимостей  $K_v$ ,  $\Delta P_k$ , G

$\Delta P_k \backslash G$	$m^3/ч$	кг/ч
бар	$K_v = \frac{G}{\sqrt{\Delta P_k}}, (m^3/ч)/бар^{0.5}$	$K_v = \frac{G}{\sqrt{\Delta P_k}} \cdot 10^{-3}, (m^3/ч)/бар^{0.5}$
	$\Delta P_k = \left(\frac{G}{K_v}\right)^2, бар$	$\Delta P_k = \left(\frac{G}{K_v}\right)^2 \cdot 10^{-6}, бар$
	$G = K_v \cdot \sqrt{\Delta P_k}, m^3/ч$	$G = 1000 \cdot K_v \cdot \sqrt{\Delta P_k}, кг/ч$
Па	$K_v = 316 \cdot \frac{G}{\sqrt{\Delta P_k}}, (m^3/ч)/бар^{0.5}$	$K_v = 0,316 \cdot \frac{G}{\sqrt{\Delta P_k}}, (m^3/ч)/бар^{0.5}$
	$\Delta P_k = \left(\frac{G}{K_v}\right)^2 \cdot 10^5, Па$	$\Delta P_k = 0,1 \cdot \left(\frac{G}{K_v}\right)^2, Па$
	$G = 3,16 \cdot 10^{-3} \cdot K_v \cdot \sqrt{\Delta P_k}, m^3/ч$	$G = 3,16 \cdot K_v \cdot \sqrt{\Delta P_k}, кг/ч$
кПа	$K_v = 10 \cdot \frac{G}{\sqrt{\Delta P_k}}, (m^3/ч)/бар^{0.5}$	$K_v = \frac{G}{\sqrt{\Delta P_k}} \cdot 10^{-2}, (m^3/ч)/бар^{0.5}$
	$\Delta P_k = 100 \cdot \left(\frac{G}{K_v}\right)^2, кПа$	$\Delta P_k = \left(\frac{G}{K_v}\right)^2 \cdot 10^{-4}, кПа$
	$G = 0,1 \cdot K_v \cdot \sqrt{\Delta P_k}, m^3/ч$	$G = 100 \cdot K_v \cdot \sqrt{\Delta P_k}, кг/ч$

Приложение 4. Таблица перевода единиц давления (перепада давлений)

Исходная единица \ Производная единица	бар	Па	кПа	гПа	МПа	мбар
1 бар	1	$10^5$	$10^2$	$10^3$	$10^{-1}$	$10^3$
1 Па	$10^{-5}$	1	$10^{-3}$	$10^{-2}$	$10^{-6}$	$10^{-2}$
1 кПа	$10^{-2}$	$10^3$	1	10	$10^{-3}$	10
1 гПа	$10^{-3}$	$10^2$	$10^{-1}$	1	$10^{-4}$	1
1 МПа	10	$10^6$	$10^3$	$10^4$	1	$10^4$
1 мбар	$10^{-3}$	$10^2$	$10^{-1}$	1	$10^{-4}$	1

# Перечень заводов-изготовителей энергосберегающих отопительных конвекторов

№ п/п	Завод-изготовитель конвекторов	Заводское наименование конвектора	Тип встроенного клапана автоматического терморегулятора	Контактная информация
1	ОАО «САНТЕХПРОМ»	«Сантехпром Авто» — малой глубины «Сантехпром Авто С» — средней глубины	КТК-П1.1, КТК-П2.1, КТК-У-1, КТК-У-2	107497, г. Москва, ул. Амурская, д. 9/6. Тел.: (495) 462-21-19, 730-70-80 E-mail: mail@santexprom.ru Internet: www.santexprom.ru"
2	ЗАО «66 Металло-обрабатывающий завод»	«Универсал» КСК 20 МТ» — малой глубины «Универсал» КСК 20 СТ» — средней глубины	КТК-П1.1, КТК-П2.1, КТК-У-1, КТК-У-2	125438, г. Москва, 4-й Лихачевский пер, д. 2. Тел.: (499) 153-14-73, (495) 456-02-10 E-mail: mail@66moz.ru Internet: www.66moz.ru"
3	ООО «МОНТАЖ-ЗП»	"«Универсал» КСК 20 МТ» — малой глубины «Универсал» КСК 20 СТ» — средней глубины	КТК-П1.1, КТК-П2.1, КТК-У-1, КТК-У-2	143433, Московская обл., Красногорский р-н, п. Нахабино, ул. Новая, строение 1 Тел.: (495) 992-15-91, 566-06-33 E-mail: 5660633@gmail.com Internet: www.montzpu.ru"
4	ОАО «Калибровский завод»	«Универсал-М (ТБ)» — малой глубины «Универсал-С (ТБ)» — средней глубины	КТК-П1.1, КТК-П2.1, КТК-У-1, КТК-У-2	129085, г. Москва, ул. Бочкова, д. 11а. Тел.: (495) 615-27-71 E-mail: mail@kalibrovsky.ru Internet: www.kalibrovsky.ru"
5	ОАО «Торговый дом "Универсал"»	«Универсал КНУ Авто» — малой глубины «Универсал КНУ-С Авто» — средней глубины	КТК-П1.1, КТК-П2.1, КТК-У-1, КТК-У-2	654084, Кемеровская обл., г. Новокузнецк, Кузнецкое шоссе, д. 20. Тел.: (8343) 34-30-30, 34-30-29 E-mail: td.univers@mail.ru Internet: www.universal-nk.ru"
6	ООО «Теплосервис»	«Универсал» КСК 20 МТ» — малой глубины «Универсал» КСК 20 СТ» — средней глубины	КТК-П1.1, КТК-П2.1, КТК-У-1, КТК-У-2	125438, г. Москва, 4-ый Лихачевский переулок, д. 4. Тел.: (499) 153-93-42. E-mail: teploservis07@yandex.ru Internet: www.teploservis-m.ru"
7	Кимрский завод теплового оборудования «Радиатор»	«Блюз», «Элегант» — малой глубины «Блюз», «Элегант» — средней глубины	КТК-П1.1, КТК-П2.1, КТК-У-1, КТК-У-2	171502, г. Кимры, ул. Орджоникидзе, д. 83А. Тел.: (48236) 29250, 21634 E-mail: marcet@kztoradiator.ru Internet: www.kzto-radiator.ru"
8	ОАО «Механический завод»	КСК 20 «Универсал Термо» — малой глубины КСК 20 «Универсал Термо-С» — средней глубины	КТК-П1.1, КТК-П2.1, КТК-У-1, КТК-У-2	196105, г. Санкт-Петербург, Витебский пр., д. 15 Тел.: (812) 388-13-84, 388-00-06 E-mail: oaomz@mail.ru Internet: www.mech-zavod.ru"
9	ЗАО «Жуковский завод монтажных заготовок»	«Универсал-М (ТБ)» — малой глубины «Универсал-С (ТБ)» — средней глубины	КТК-П1.1, КТК-П2.1, КТК-У-1, КТК-У-2	140180, Московская обл., г. Жуковский, ул. Чкалова, д. 46. Тел.: (495) 556-98-94, 556-97-78. E-mail: zms.02@mail.ru Internet: www.zmjukov.ru"
10	ЗАО «Сокол-АТС»	«Универсал» — малой глубины «Универсал» — средней глубины	КТК-П1.1, КТК-П2.1, КТК-У-1, КТК-У-2	308861, г. Белгород, пр. Б.Хмельницкого, д. 137. Тел.: (4722) 34-94-77 E-mail: info@teploservis-m.ru Internet: sokolats.ru"
11	ОАО «Фирма Изотерм»	«Изотерм», «Экотерм», «Новотерм», «Atoll Pro» — малой глубины «Изотерм», «Экотерм», «Новотерм», «Atoll Pro» — средней глубины	КТК-П1.1, КТК-П2.1, КТК-У-1, КТК-У-2	196651, г. Санкт-Петербург, Колпино, пр. Ленина д.1 Тел.: (812) 460-88-22, 322-88-82 E-mail: comm@isoterm.ru Internet: www.izoterm.ru"
12	ООО «Тольяттинский завод приборов отопления»	КСК «Универсал-ТБ» — малой глубины КСК «Универсал-ТБ-С» — средней глубины	КТК-П1.1, КТК-П2.1, КТК-У-1, КТК-У-2	445000, г. Тольятти, ул. Крайняя, д. 24. Тел.: (8482) 311-611 E-mail: sales@ruskonvektor.ru Internet: www.ruskonvektor.ru"

## Список используемой литературы

1. Федеральный закон РФ № 261-ФЗ. Об энергосбережении и о повышении энергетической эффективности и о внесении изменений в отдельные законодательные акты Российской Федерации. — М.: Изд-во НЦ ЭНАС, 2009.
2. ГОСТ 31311-2005. Приборы отопительные/Госстрой России. — М.: Изд-во ГУП ЦПП, 2005.
3. ГОСТ 20849-94. Конвекторы отопительные. Технические условия/Госстрой России. — М.: Изд-во ГУП ЦПП, 1994.
4. ГОСТ 30815-2002. Терморегуляторы автоматические отопительных приборов систем водяного отопления зданий/Госстрой России. — М.: Изд-во ГУП ЦПП, 2002.
5. Постановление Правительства РФ от 06.05.2011 N 354 «О предоставлении коммунальных услуг собственникам и пользователям помещений в многоквартирных домах и жилых домов». М., 2011.
6. Правила технической эксплуатации электрических станций и тепловых сетей Российской Федерации. — М.: Изд-во НЦ ЭНФС, 2003.
7. Методика распределения общедомового потребления тепловой энергии на отопление между индивидуальными потребителями на основе показаний квартирных приборов учета теплоты МДК 4-07.2004/ ООО «Витерра Энергетический сервис», ЗАО «Данфосс». — М.: ФГУП ЦПП, 2004.
8. СНиП 41-01-2003. Отопление, вентиляция и кондиционирование/Госстрой России. — М.: Изд-во ГУП ЦПП, 2004.
9. МГСН 2.01-99. Энергосбережение в зданиях/Правительство Москвы. — М.: Изд-во ГУП «НИАЦ», 1999.
10. МГСН 3.01-01. Жилые здания/Правительство Москвы. — М.: Изд-во ГУП «НИАЦ», 2001.
11. Методика определения номинального теплового потока отопительных приборов при теплоносителе воде. — М.: НИИ сантехники, 1984.
12. В. И. Сасин, Г. А. Бершидский и др. Серия рекомендаций ООО «Витатерм» по применению стальных настенных отопительных конвекторов с кожухом.
13. Внутренние санитарно-технические устройства: Справочник проектировщика. Ч.1 Отопление. — М.: Стройиздат, 1990.
14. Каталоги, брошюры и паспорта заводов-изготовителей отопительных приборов.
15. Радиаторные терморегуляторы и трубопроводная арматура для систем водяного отопления. Каталог. VD.53.P19.50. — М.: ООО «Данфосс», 2012.
16. Балансировочные клапаны. Каталог. RC.08.A15.50. — М.: ООО «Данфосс», 2012.
17. Средства учета тепловой энергии. Каталог. RC.08.HM5.50. — М.: ООО «Данфосс», 2012.
18. Руководство по монтажу счетчиков-распределителей тепла INDIV-5/5R на конвекторы малой и средней глубины. — М.: ООО «Данфосс»
19. Проектирование автоматизированных систем водяного отопления многоэтажных жилых и общественных зданий: Пособие. RB.00.M3.50. — М.: ООО «Данфосс», 2011.
20. Автоматизация систем теплоснабжения коттеджей и квартир в многоэтажных зданиях: Пособие. RB.00.F6.50. — М.: ООО «Данфосс», 2011.
21. Паспорта ООО «Данфосс» на терморегуляторы для отопительных конвекторов.

### **Центральный офис • ООО «Данфосс»**

Россия, 143581 Московская обл., Истринский р-н,  
с./пос. Павло-Слободское, д. Лешково, 217.

Телефон: (495) 792-57-57. Факс: (495) 792-57-59.

E-mail: [he@danfoss.ru](mailto:he@danfoss.ru)

### **Региональные представительства**

Владивосток	тел.: (4232) 65-00-67
Волгоград	тел.: (8442) 33-00-62
Воронеж	тел.: (473) 296-95-85
Екатеринбург	тел.: (343) 379-44-53
Иркутск	тел.: (3952) 97-29-62
Казань	тел.: (843) 279-32-44
Краснодар	тел.: (861) 275-27-39
Красноярск	тел.: (3912) 788-505
Минск	тел.: (375 17) 237-53-66
Нижний Новгород	тел.: (831) 278-61-86
Новосибирск	тел.: (383) 33-57-155
Омск	тел.: (3812) 35-60-62
Пермь	тел.: (342) 257-17-92
Ростов-на-Дону	тел.: (863) 204-03-57
Самара	тел.: (846) 270-62-40
Саратов	тел.: (987) 314-25-03
Санкт-Петербург	тел.: (812) 320-20-99
Тюмень	тел.: (3452) 43-58-68
Уфа	тел.: (3472) 241-51-88
Хабаровск	тел.: (4212) 41-31-15
Челябинск	тел.: (351) 211-30-14
Ярославль	тел.: (4852) 67-13-12

[www.heating.danfoss.ru](http://www.heating.danfoss.ru)

Компания «Данфосс» не несет ответственности за опечатки в каталогах, брошюрах и других изданиях, а также оставляет за собой право на модернизацию своей продукции без предварительного оповещения. Это относится также к уже заказанным изделиям при условии, что такие изменения не повлекут за собой последующих корректировок уже согласованных спецификаций. Все торговые марки в этом материале являются собственностью соответствующих компаний. «Данфосс», логотип «Danfoss» являются торговыми марками компании ООО «Данфосс». Все права защищены.